

## Universelles Zusatzgerät ZSN

Das universelle Zusatzgerät **ZSN 1/dc - 1.60** für Annäherungsschalter ist zur Potentialtrennung und zur Erhöhung der Schaltleistung universell einsetzbar für

- **Dreipol**schalter mit Schließer- oder Öffnerverhalten sowie plus- oder minuschaltend,
- **Zweipol**schalter mit Schließer- oder Öffnerverhalten,
- Schalter nach **NAMUR** - Spezifikation und Betriebsbedingungen nach DIN 19 234 bzw. EN 50014/020.

Die Schaltfunktion des Relaisausgangs ist durch Einlegen einer Brücke umkehrbar.

**Schalter nach NAMUR** werden an die Eingangsklemmen E2 - M angeschlossen. Zur Erhöhung der Betriebssicherheit ist dieser Eingang zusätzlich mit einer **Leitungsbruchüberwachung** ausgestattet. Beim Erkennen eines Leitungsbruchs fällt das Ausgangsrelais K stets ab.

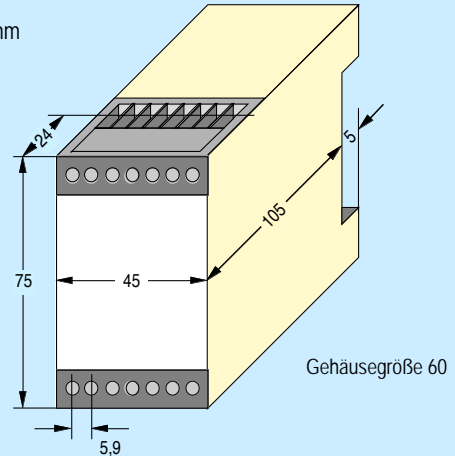
### Technische Daten

Gerätekonzeption	nach VDE 0435
Eingang E1	für Drei- und Zweipol
- Eingangswiderstand	ca. 4,7 kΩ
- Eingangsfrequenz	max. 1 Hz
- Mindestbedämpfungszeit des NS	25 ms
- Spannungspegel ohne Schalter	+ 12 V DC, Relais abgefallen
Eingang E2	für NAMUR - Schalter
- Eingangswiderstand	ca. 1 kΩ
- Eingangsfrequenz	max. 1 Hz
- Mindestbedämpfungszeit des NS	25 ms
- Spannungspegel ohne Schalter	+ 8,2 V DC, Relais abgefallen
- Leitungsbrucherkennung	$I \leq 0,2 \text{ mA}$
Ausgang	
- Relaisausgang	1 Umschalter
- Schaltspannung	24 ... 250 V AC oder DC
- Schaltstrom	0,05 ... 6 A
- Schaltleistung bei AC	max. 1.250 VA
- Schaltleistung bei DC	max. 50 W
- Schalthäufigkeit	max. 5.000 / h
- Mechanische Lebensdauer	30.000.000 Schaltspiele
Versorgungswechselspannung	230/115 oder 42 oder 24 V AC,
- Toleranz	± 10 %
- Frequenz	50 ... 60 Hz oder
Versorgungsgleichspannung	24 V DC
- Toleranz	± 15 %
- Restwelligkeit	≤ 10 %
Leistungsaufnahme	ca. 3 VA
Zulässige Gebrauchslage	beliebig
Leiteranschluss	min. 0,5 mm Ø ein- oder feindrätig max. 2 x 2,5 mm Ø eindrätig oder 2 x 1,5 mm Ø feindrätig
Schutzart nach DIN EN 60 529	IP 40, Klemmen IP 20
Schockfestigkeit bei Halbsinus nach IEC 68	15 / 11 g / ms
Zulässige Umgebungstemperatur	
- im Betrieb	0 ... + 55 °C
- bei Lagerung	- 40 ... + 85 °C
Befestigungsart	Schnappbefestigung auf Normschiene nach DIN 46 277 / EN 50 022
Gehäusegröße	.60, siehe Maßbild

### Bestellangaben

**ZSN 1 / dc - 1.60 - (Uv)** Sach-Nr. 20.02-69  
unter Angabe der Versorgungsspannung Uv.

Maßbild  
alle Maße in mm



Gehäusegröße 60

### Anschlussbild

- Dreipol**  
- Öffner oder Schließer  
- plus- oder minuschaltend
- Zweipol**  
- Öffner oder Schließer



Schalter nach NAMUR  
- Öffner oder Schließer

Das Einlegen der Brücke B1 bzw. B2 polt die Wirkrichtung des zugehörigen Eingangs E1 bzw. E2 auf das Ausgangsrelais um.

Näherungsschalter NS	Art	p = plus- m = minus- schaltend	am Eingang	ohne Brücke wenn NS bedämpft, ist Relais K	mit Brücke wenn NS bedämpft, ist Relais K
Dreipol	S	p	P, E1, M	angezogen	abgefallen
Dreipol	S	m	P, E1, M	angezogen	abgefallen
Dreipol	O	p	P, E1, M	abgefallen	angezogen
Dreipol	O	m	P, E1, M	abgefallen	angezogen
Zweipol	S	p	P, E1	angezogen	abgefallen
Zweipol	O	p	P, E1	abgefallen	angezogen
NAMUR	O	-	E2, M	angezogen	abgefallen
NAMUR	S	-	E2, M	abgefallen	angezogen