

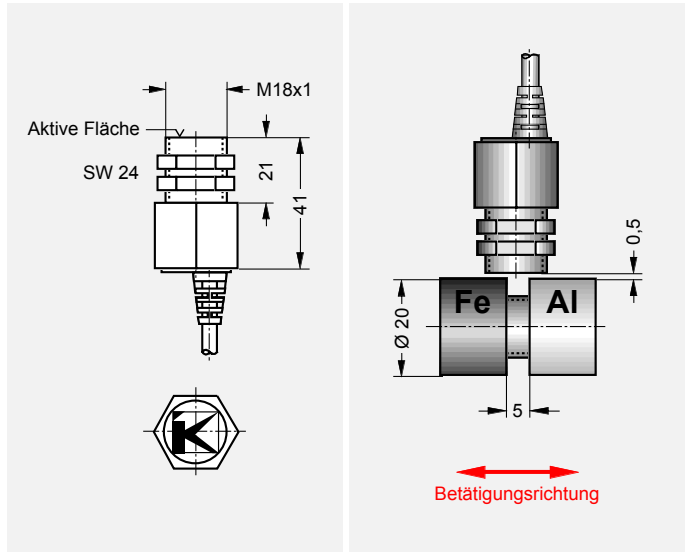
# Spezifische Sensoren

## Ventilstellungsgeber IVA

<b>Sensorprinzip; Bauform; Baulänge</b>		<b>Ventilstellungserkennung; O M18 x 1; 41 mm</b>	
Werkstoff der Aktiven Fläche / des Gehäuses		PBT / CuZn vernickelt	
<b>Wegbereich; Einbauort</b>		<b>± 6 mm; bündig</b>	
<b>Betätigungsabstand a</b>		<b>0,5 mm</b>	
<b>Typbezeichnung, Sach-Nummer (Anschluß)</b>		<b>IVA-18ms41b±6-1PKc1/1,</b>	<b>13.31-01 (1)</b>

Anschlußart (Steckverbinder oder Leitung); Anzahl der Leiter Leitung; 3 Leiter

<b>Gemeinsame Technische Daten</b>	
Spannungsausgang	ca. 0,5 ... 10 V DC
Wiederholungsgenauigkeit des Messbereichs (d. M.)	ca. 0,5 %
Linearitätsabweichung im Nullpunkt	± 0,5 % d. M.
Temperaturdrift im Nullpunkt (+ 20 ... + 80 °C)	± 0,05 % d. M. / K
Empfindlichkeit im Nullpunkt	1,12 V / mm
zulässige Restwelligkeit der Betriebsspannung	≤ 10 %
kurzschlußfest ?	nein
verpolsicher ?	ja



<b>Spezifische Technische Daten</b>	
zulässiger Betriebsspannungsbereich	15 ... 24 ... 30 V DC
Ø Aktive Fläche	16,5 mm
Funktionsanzeige	nein
Maximale Länge der Zuleitung	20 m
Leitungsart / Standard-Leitungslänge / Anzahl der Leiter x Leiterquerschnitt	PK / 1,0 m / 3 x 0,34 mm <sup>2</sup>
Schutzart nach IEC 60529	IP 67
Schutzklasse	
zulässiges Anzugsdrehmoment mit / ohne Zahnscheibe	34 Nm / 70 Nm
Gewicht	ca. 77 g mit 1 m Leitung (ohne Kontermuttern)
Empfohlenes Zubehör	siehe Kapitel 1.9

### Die Werte beziehen sich auf die vorgegebene Betätigergeometrie. Eisen (Fe) ... 5 mm Luftspalt ... Aluminium (Al).

Bei Näherungsschaltern mit Anschlußleitung: Die Standardlänge ist 2,0 m bzw. 5,0 m. Leitungslängen sind in der Sach-Nr am Schluß durch den Index -020 bzw. -050 gekennzeichnet. Abweichende Längen bitte in der Sach-Nr entsprechend angeben.

Beispiele: Leitungslänge 10,0 m: Index -100, Leitungslänge 0,5 m: Index -005.

Wir sind zertifiziert nach DIN EN ISO 9001

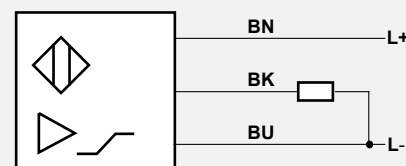
### Sicherheitsbestimmungen

Anschluß, Inbetriebnahme und Wartung dürfen nur durch Fachkräfte oder eingewiesenes Personal erfolgen.

Technische Änderungen vorbehalten!

### Anschluss (1)

DC 3-polig, Leitungsanschluss



### Ausgangsfunktion mit 5 mm Luftspalt

