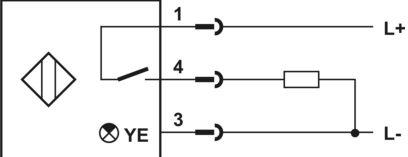
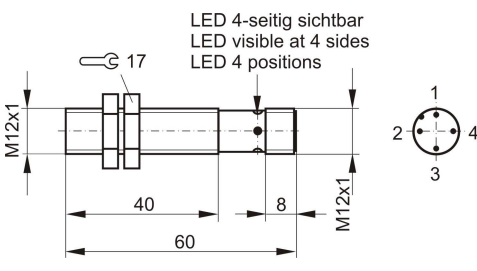



Bestellbezeichnung	Ordering designation	Référence	IAD-12m g60b2-1S2A
Sach-Nummer	Ref. No.	Nr. Article	11.25-85
Anschlußschema Wiring diagram Schéma de branchement 		Abmessungen Dimensions Encombrement 	
Bauform	Housing size	Dimensions	M12 x 1
Schaltabstand s	Operating distance s	Portée s	2 mm
Einbauart	Mounting principle	Type de montage	bündig / flush / encastrable
Ausgangsfunktion	Output	Sortie	— / —, PNP
Betriebsspannung	Operating voltage	Tension d'alimentation	8 ... 24 ... 30 VDC
Max. zulässige Restwelligkeit der Betriebsspannung	Maximum permissible ripple of supply voltage	Ondulation résiduelle max. admissible de la tension	10 %
Laststrom	Load current	Courant de charge	≤ 400 mA
Leerlaufstrom	Idle current	Courant à vide	≤ 10 mA
Spannungsfall	Voltage drop	Tension résiduelle	≤ 2,5 V
Hysterese H	Hysteresis H	Hysteresis H	≈ 0,03 s ≤ H ≤ 0,2 s
Schaltfrequenz	Switching frequency	Fréquence de commutation	≤ 2 kHz
Mindestbedämpfungsdauer	Min. damping time	Durée min. d'amortissement	≥ 0,2 ms
Funktionsanzeige	Function indicator	Affichage des fonctions	LED
Kurzschlußschutz	Short-circuit protection	Protection contre les court-circuits	✓
Verpolungsschutz	Reversed polarity protection	Protection contre les inversions de polarité	✓
Störspannungsschutz	Protection against noise voltage	Protection contre les parasites	✓
Einschaltimpulsunterdrückung	Suppression of switch-on pulse	Suppression du manque d'impulsion à la mise sous tension	✓
Umgebungstemperatur	Operating temperature	Température ambiante	-25 °C ... +75 °C
Wiederholungsgenauigkeit - bei konstanter Betriebsspannung und Umgebungstemperatur	Repetition accuracy - with constant supply voltage and ambient temperature	Répétabilité globale - à une tension d'alimentation et une température ambiante fixes	≤ 10 % ≤ 0,5 %
Maximale Leitungslänge	Maximum cable length	Longueur de câble maximale	300 m
Gehäusewerkstoff	Housing material	Matière du boîtier	Messing / brass / laiton
Zulässiges Anzugsdrehmoment ohne / mit Zahnscheibe	Allowable torque without / with toothed washers	Couple de serrage avec / sans rondelles crantées	9 Nm / 30 Nm
Anschluß Zubehör siehe ALIA-Katalog	Connection For accessories see catalog ALIA	Raccordement Voir accessoires dans cat. ALIA	Steckverbinder, 4-polig, M12 Plug connector, 4-pole, M12 Connecteur, 4-pôle, M12
Gewicht	Weight	Poids	30 g
Schutzart, Schutzklasse	Protection	Protection	IP 67, □
Erfüllt Norm EN 60947-5-2	Fulfills EN 60947-5-2 standard	Conforme à la norme EN 60947-5-2	
Sicherheitsbestimmungen: Anschluß, Inbetriebnahme und Wartung darf nur durch Fachkräfte oder eingewiesenes Personal erfolgen.	Safety requirements: Commissioning and maintenance must be performed only by qualified specialists or specifically trained personnel.	Caution de sécurité: La connexion, mise en marche et l'entretien doivent être réalisés par un personnel qualifié.	
Technische Änderungen vorbehalten!	We reserve the right to make technical changes!	Nous nous réservons les droits de changements dans la fiche technique!	