

1. Funktion und Aufbau

Roll- bzw. Hubtore werden oft in Schutzzäune eingebaut. Sie ermöglichen einen regelmäßigen oder fallweisen Zugang zur Produktionsanlage, z.B. zum Einlegen oder Entnehmen von Werkstücken. Bei nicht vollständig geschlossenem Roll-/Hubtor muss anlagenseitig sichergestellt werden, dass der Anlagenbediener nicht gefährdet werden kann.

Dem Erkennen der sicheren Position (Tor geschlossen) dienen Sicherheitsschalter, die in die Sicherheitskette der Anlagensteuerung eingebunden sind. Unabhängig davon werden weitere Positionsschalter verwendet, um die Bewegung des Tores zu steuern und dessen Position zu detektieren.

Die Vorteile berührungsloser Transponder-basierter Sicherheitsschalter (Unempfindlichkeit gegen Verschmutzung, mechanische Dejustierung, Manipulation usw.) lassen sich auch für das Erkennen und Steuern der Torposition nutzen. Die hier beschriebene spezielle Ausprägung des SIDENT/IV überwacht nicht nur die „sichere“ Position des Tores; sie ist zusätzlich in der Lage, insgesamt bis zu 5 Positionen (Endlagen, Umschalten von Schleich- auf Schnellgang und von Schnell- auf Schleichgang) zu erkennen und zu melden.

Der SIDENT/IV wird an geeigneter Stelle (z.B. seitlich des Tores) so montiert, dass er am Tor angebrachte oder in das Tor integrierte Betätigungselemente erfassen kann. Jedem der max. 5 Betätigungselemente („sichere“ Endlage, zwei oder 3 Umschaltpunkte und nicht sicherheitsgerichtete Endlage) wird ein spezifischer Code zugewiesen.

Der Sicherheitsschalter SIDENT/IV kann so anhand des Codes erkennen, welches Betätigungselement sich gerade in seinem Lesebereich aufhält.

Die gesamte Elektronik dieses Sicherheitsschalters wird in einem Sensorgehäuse untergebracht. Der Anschluss erfolgt über Steckverbinder. Als Zustandsanzeige sind drei LEDs für den „sicheren“ Teil (*rot* für „Transponder nicht vorhanden“ bzw. „Fehler“ und 2 x *grün* für „Transponder erkannt“) sowie vier LEDs für die Positionsanzeige vorhanden.

Die (zweikanalige) Auswerteelektronik des sicherheitsgerichteten Teils ist von dem Teil des Schalters, der lediglich dem Steuern der Bewegung dient, galvanisch getrennt, so dass keine Rückwirkung möglich ist. Lediglich der den Betätigungselementen zugewandte Lesekopf ist beiden Systemen gemeinsam.

2. Ausführungen

2.1 SIDENT/IV für 4 Positionen (Sach-Nr. 13.14-47)

Die sicherheitsgerichtete Position (Tor geschlossen) und die Position 1 des nicht sicherheitsgerichteten Teils sind identisch. Dies bedeutet, dass die sicherheitsgerichteten Ausgänge und ein nicht sicherheitsgerichteter Ausgang auf ein und dasselbe Betätigungselement ansprechen.

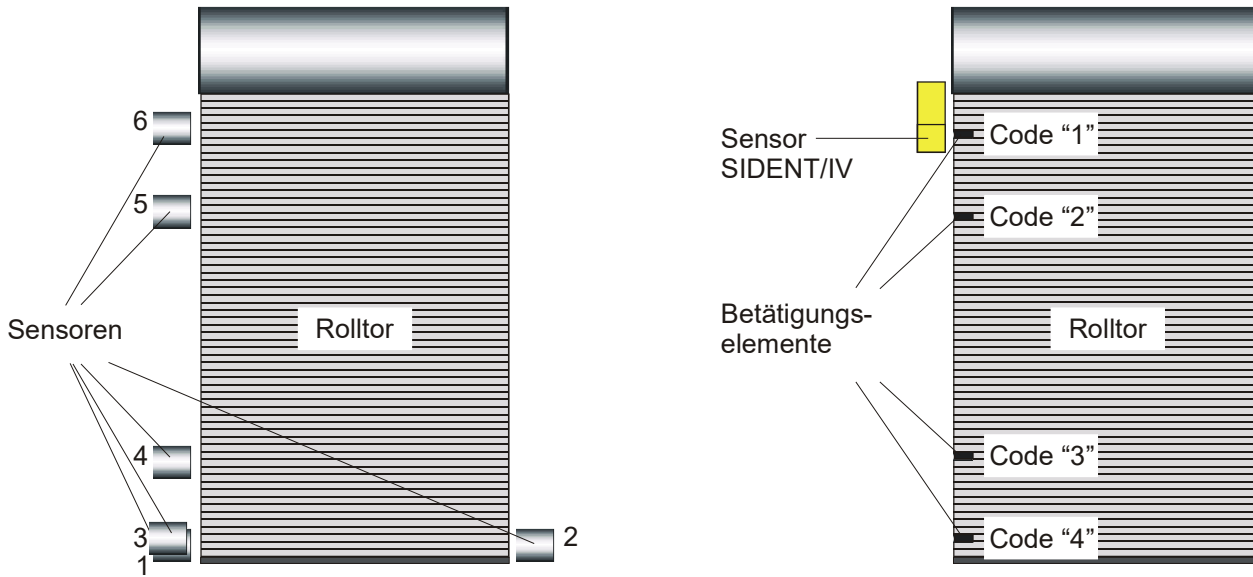
2.2 SIDENT/IV für 5 Positionen (Sach-Nr. 13.14-47-100)

Die sicherheitsgerichtete Position (Tor geschlossen) ist mit keiner der nicht sicherheitsgerichteten Positionen identisch. Die Aus- und Umschaltpunkte sind unabhängig von der sicheren Endlage (Tor geschlossen).

2.3 SIDENT/IV für 4 Positionen mit Speicherverhalten (Sach-Nr. 13.14-47-201)

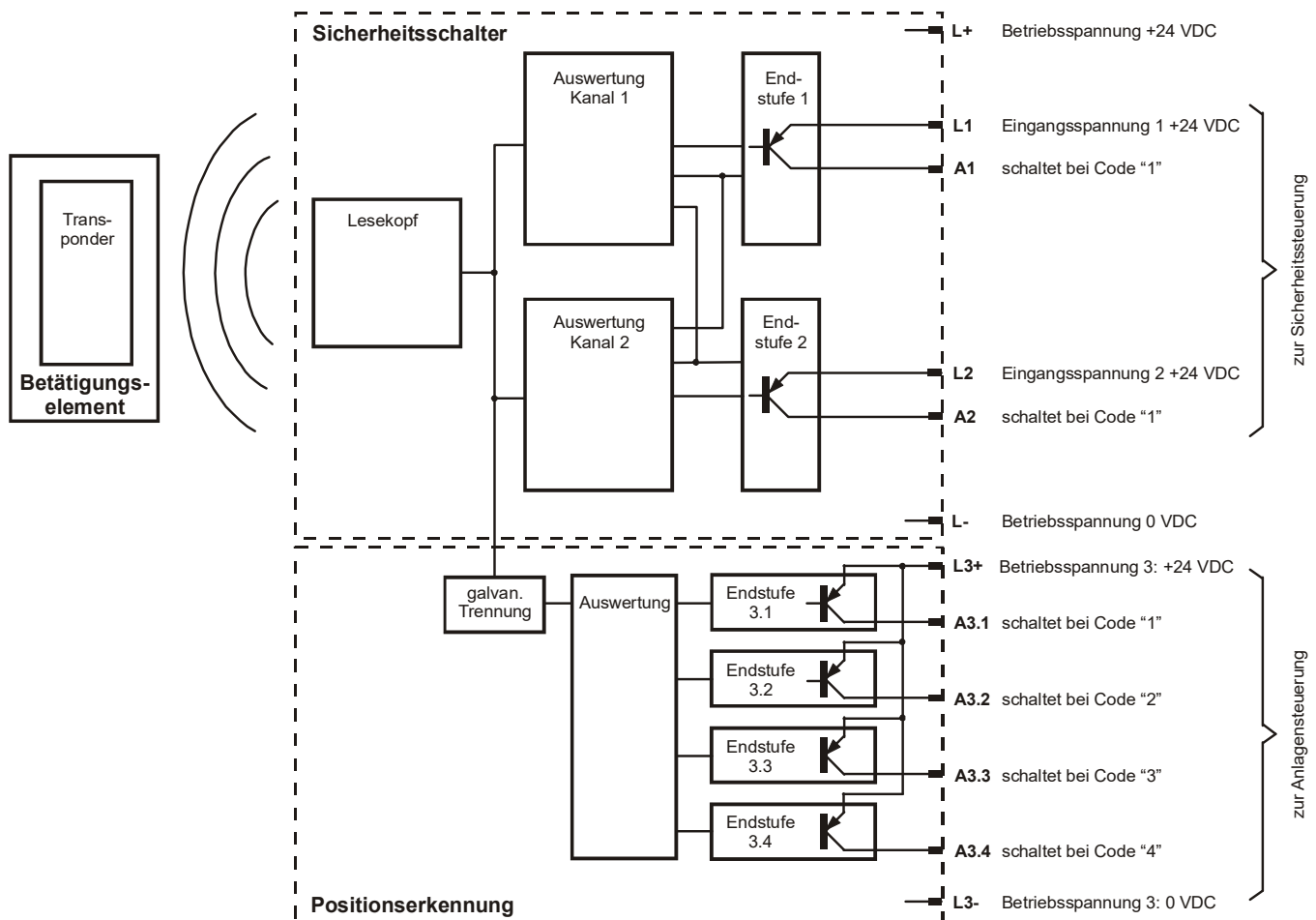
Die sicherheitsgerichtete Position (Tor geschlossen) und die Position 1 des nicht sicherheitsgerichteten Teils sind identisch. Zur direkten Ansteuerung von Frequenzumrichtern sind die Umschaltungen Position 2 und Position 3 mit Speicherverhalten ausgerüstet. Beim Überfahren der Position 2 bekommt der Ausgang A3.2 den Status „High“ und behält ihn bis zum Erreichen der Position 1 bei. Beim Öffnen des Tores und Überfahren der Position 3 bekommt der Ausgang A3.3 Status „High“. Bei Erreichen der Position 4 (obere Endlage) wird der Ausgang wieder auf Status „Low“ zurückgesetzt und A3.4 angesteuert.

Anwendungsbeispiel mit 4 Positionen:



Rolltorkontrolle konventionell

Rolltorkontrolle innovativ



Blockschaltbild zum prinzipiellen Aufbau

3. Systembeschreibung

3.1 Prinzip des Sicherheitsschalters SIDENT/IV

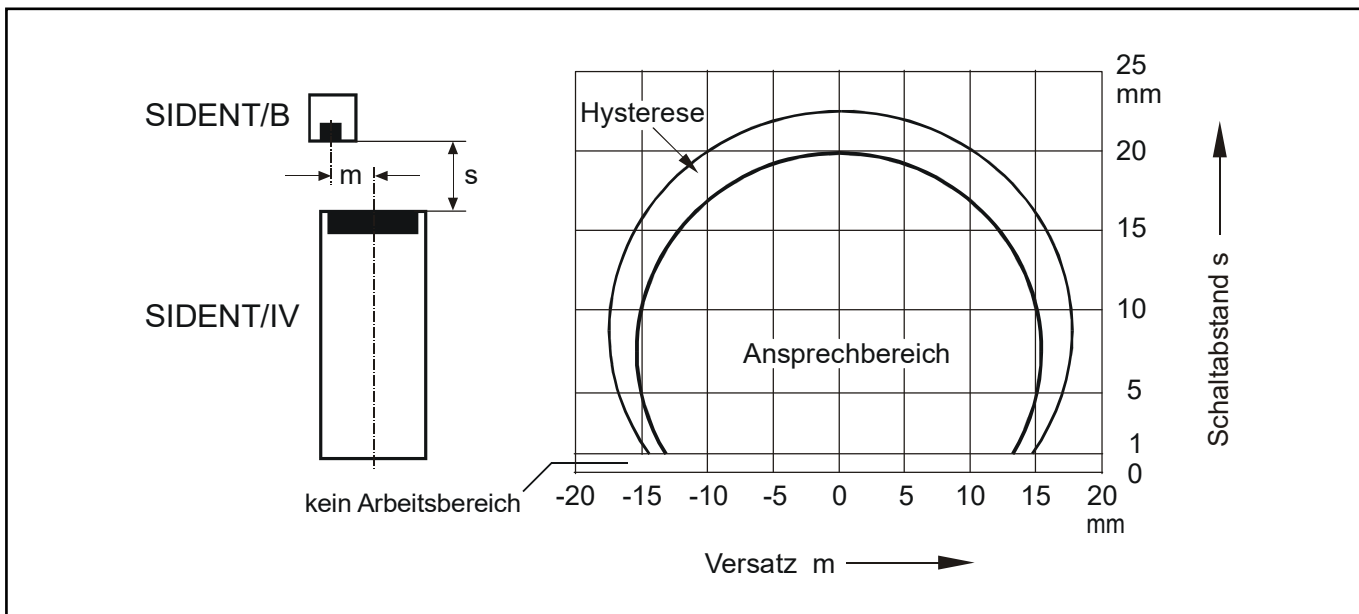
Der Sicherheitsschalter SIDENT/IV arbeitet in Verbindung mit seinem Betätigungselement SIDENT/B nach dem Identifikationsprinzip mit einem 6-stelligen Sicherheitscode, der nur einmal vergeben wird. Zu jedem "Schloss", dem Sicherheitsschalter SIDENT/IV, passt also nur ein "Schlüssel", nämlich das zugehörige Betätigungselement SIDENT/B mit seinem eingepprägten Code.

Sicherheitsschalter und Betätigungselement arbeiten berührungslos zusammen. Freigabe an den Sicherheitskreis wird nur erteilt, solange sich das Betätigungselement innerhalb der Ansprechzone des Sicherheitsschalters befindet und die Code-Nummer des Betätigungselements mit der des Sicherheitsschalters übereinstimmt. Dabei leuchten die beiden grünen Anzeigen (Kanal 1 + Kanal 2) des Sicherheitsschalters. Der Hysteresebereich wird durch das Flackern der roten Anzeige (Fehler) bei weiter leuchtenden grünen Anzeigen kenntlich gemacht (die Ausgänge bleiben dabei eingeschaltet und zeigen das typische Hystereseverhalten). Nach dem Herausbewegen aus dem Hysteresebereich erlöschen die beiden grünen Anzeigen und die rote Anzeige leuchtet.

Die Auswertung der Code-Nummer im Sicherheitsschalter erfolgt zweikanalig. Die beiden Kanäle überwachen sich gegenseitig. Jeder Kanal besitzt einen Ausgang mit je zwei Ausgangstransistoren. Der Ausgang wird auch im geschalteten Zustand dauernd überwacht.

Durch die Überwachung der Ausgänge wird ein Schluss zwischen Ausgang und Versorgung erkannt und ein Einschalten verhindert. Masseschluss und Unterspannung eines Ausganges führen zum Ausschalten beider Ausgänge. Das Vorhandensein der Störung wird zyklisch überprüft. Dies führt beim ungestörten Kanal zu kurzen Impulsen und bietet gleichzeitig einen Kurzschlusschutz. **Ein Rücksetzen der Kurzschlussüberwachung ist wegen der intermittierenden Arbeitsweise nicht notwendig.**

Das Auswertegerät ist typischerweise eine Sicherheits-SPS (Speicherprogrammierbare Steuerung) oder ein Notauschaltrelais (z. B. Klaschka Typ ZSY). Von dort erfolgt die Spannungsversorgung des Sicherheitsschalters und die seiner beiden Ausgänge. Die Versorgung der Ausgänge kann Taktsignale zur Überprüfung der Anschlussleitungen durch die SPS auf Leitungsbruch und Querschlüsse aufweisen (siehe dazu die technischen Daten des jeweiligen Sicherheits-Auswertegerätes). Diese werden vom SIDENT/IV in weiten Grenzen toleriert. Eine fortlaufend aktualisierte Kompatibilitätsliste kann bei Bedarf angefordert werden.



3.2 Ansprechbereich

Folgende Werte gelten bei paralleler und mittiger Ausrichtung der aktiven Flächen von Sicherheitsschalter und Betätigungselement. Sind die aktiven Flächen zueinander geneigt, ergeben sich Abweichungen von den genannten Werten und zwar bei einem Neigungswinkel von bis zu 30° um rund $\pm 10\%$.

Schaltabstand	$s = 20 \text{ mm}$
Breite des Ansprechbereichs	$B = 34 \text{ mm}$
Tiefe des Ansprechbereichs	$T = 24 \text{ mm}$
Hysteresebreite	$h = 1 \dots 2 \text{ mm}$

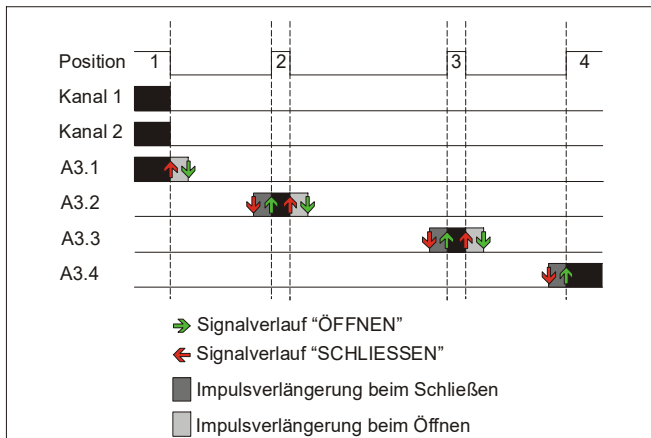
3.3 Leuchtdioden

Aus dem Zustand der Leuchtdioden kann eine Aussage über den Status des SIDENT/IV (betätigt/unbetätigt) und über mögliche Fehlersituationen abgeleitet werden. Nachstehend sind einige Möglichkeiten dargestellt (Variante mit 4 Positionen) :

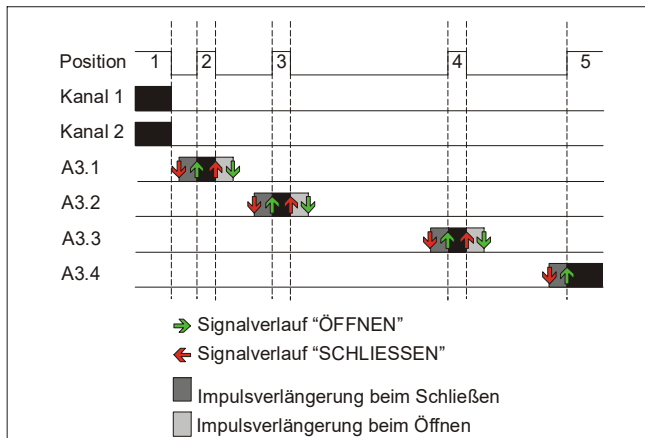
Situation	LED Kanal 1	LED Kanal 2	LED Fehler	LED A3.1	LED A3.2	LED A3.3	LED A3.4
Normalbetrieb							
Sensor betätigt mit sicherer Position	ein	ein	aus	ein	aus	aus	aus
Position 2	aus	aus	ein	aus	ein	aus	aus
Position 3	aus	aus	ein	aus	aus	ein	aus
Position 4	aus	aus	ein	aus	aus	aus	ein
Sensor unbetätigt	aus	aus	ein	aus	aus	aus	aus
Hysteresebereich des entspr. Betätigers	ein	ein	blinkt	ein	ein	ein	ein
Fehlersituationen (entspr. Betätiger im Ansprechbereich)							
Kanal 1 defekt	aus	ein	ein	aus	aus	aus	aus
Kanal 2 defekt	ein	aus	ein	aus	aus	aus	aus
Kurzschluss Kanal 1*	blinkt	blinkt	ein	aus	aus	aus	aus
Kurzschluss Kanal 2*	blinkt	blinkt	ein	aus	aus	aus	aus
Kurzschluss A3.1*	ein	ein	aus	blinkt	aus	aus	aus
Kurzschluss A3.2*	aus	aus	aus	aus	blinkt	aus	aus
Kurzschluss A3.3*	aus	aus	aus	aus	aus	blinkt	aus
Kurzschluss A3.4*	aus	aus	aus	aus	aus	aus	blinkt

* gegen Versorgungsspannung (L-)

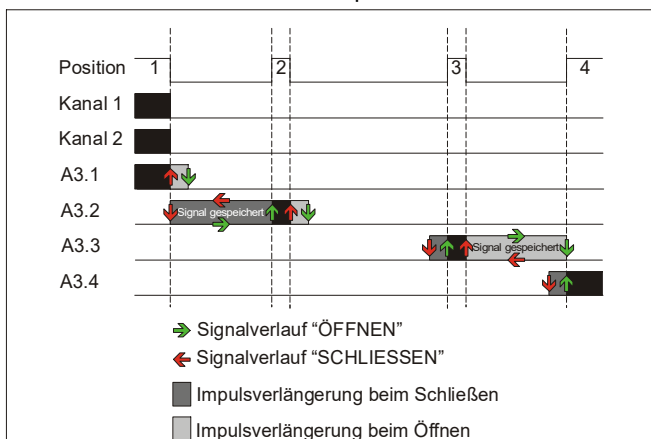
Signalverlauf SIDENT/IV, Sach-Nr. 13.14-47
für 4 Positionen ohne Speicherverhalten



Signalverlauf SIDENT/IV, Sach-Nr. 13.14-47-100
für 5 Positionen ohne Speicherverhalten

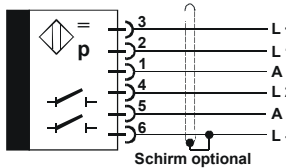


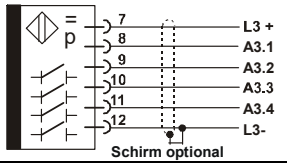
Signalverlauf SIDENT/IV, Sach-Nr. 13.14-47-201
für 4 Positionen mit Speicherverhalten



4. Technische Daten

Allgemeine technische Daten	
Schaltabstand, Hysterese	20 mm*, < 15 %
Gesicherter Ausschaltabstand	35 mm
Bauform, Gehäusematerial	Quader 40 x 40 x 114 mm, KS
Einbauvorschrift	nicht bündig einbaubar
Anschluss	Stecker, 12-polig
Max. zulässige Leitungslänge	300 m, mit/ohne Schirm
Umgebungstemperaturbereich	-30 ... +70 °C
Schutzart, Gewicht	IP 67, 300 g
Schutzisolierung	Schutzklasse II nach IEC 947

Technische Daten sicherheitsgerichteter Teil	
Anschlussbild	
Identifikation	durch 6-stelligen Zahlencode
Steuerungskategorie	4 nach EN 13849-1
Aufbau	2-kanalig, gegenseitige Überwachung
Betriebsspannungsbereich L+	15 ... 24 ... 30 VDC
Stromaufnahme	< 90 mA
Betriebsart	2 Schließer
Eingangsspannung L1, L2	12 ... 24 ... 30 VDC, taktbar
Ausgangsspannung A1, A2	min. $U_{L1,2} - 3 \text{ V}$ (400 mA); typ. $U_{L1,2} - 1,75 \text{ V}$ (100 mA)
Ausgangsstrom	< 400 mA pro Ausgang
Ansprechzeit	> 150 ms, typ. 185 ms
Abfallzeit	> 75 ms, typ. 100 ms
Einschaltverzögerung	ca. 2 s
Max. Betätigungsfrequenz	1 Hz
Anzeigen	2 x Identifikat. (grün), 1 x Störung (rot)
Verpol-, Kurzschlusschutz	eingebaut

Technische Daten Positionserkennung	
Sach-Nr.	13.14-47, 13.14-47-100
Anschlussbild	
Betriebsspannungsbereich L3+	15 ... 24 ... 30 VDC
Stromaufnahme	< 45 mA
Betriebsart	4 Schließer
Ausgangsspannung A3.1...A3.4	typ. $U_{L3} - 1,75 \text{ V}$ (100 mA);
Ausgangsstrom	< 400 mA pro Ausgang
Ansprechzeit	typ. 10 ms
Abfallzeit (Impulsverlängerung)	typ. 200 ms
Einschaltverzögerung	ca. 1 s
Verfahrensgeschwindigkeit	max. 1 m/s
Anzeigen	4 x Position (grün)
Verpol-, Kurzschlusschutz	eingebaut

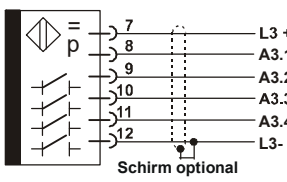
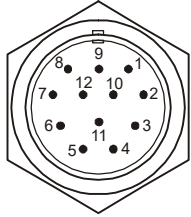
Technische Daten Positionserkennung	
Sach-Nr.	13.14-47-201
Anschlussbild	
Betriebsspannungsbereich L3+	15 ... 24 ... 30 VDC
Stromaufnahme	< 45 mA
Betriebsart	4 Schließer
Ausgangsspannung A3.1...A3.4	typ. $U_{L3} - 1,75 \text{ V}$ (100 mA)
Ausgangsstrom	< 400 mA pro Ausgang
Ansprechzeit	typ. 10 ms
Abfallzeit (Impulsverlängerung)	typ. 200 ms
Speicherverhalten	bei A3.2 + A3.3
Einschaltverzögerung	ca. 1 s
Verfahrensgeschwindigkeit	max. 1 m/s
Anzeigen	4 x Position (grün)
Verpol-, Kurzschlusschutz	eingebaut


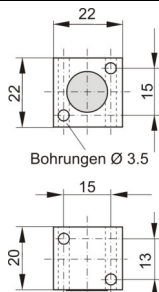
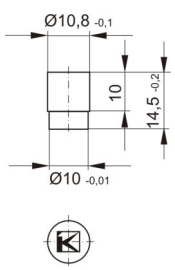
Tabelle: Stecker- und Leitungsbelegung


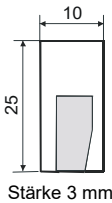
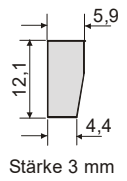
		
Pinnummer	Funktion	Adernfarbe
3	L+	grün
2	L1	braun
1	A1	weiß
4	L2	gelb
5	A2	grau
6	L-	rosa
7	L3+	blau
8	A3.1	rot
9	A3.2	schwarz
10	A3.3	violett
11	A3.4	grau/rosa
12	L3-	rot/blau



*** Hinweis**

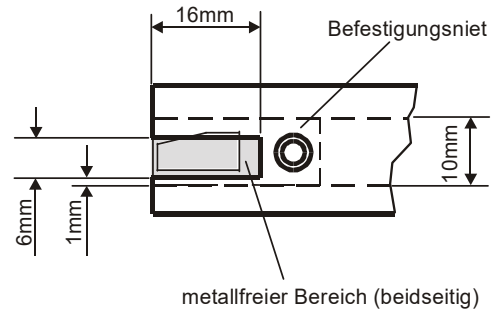
- Beim Einbau der Betätigungselemente in metallischer Umgebung können sich Schaltabstände ändern. Es wird dringend empfohlen, mit dem Hersteller Rücksprache zu halten.

Bezeichnung	Betätigungselement	Betätigungselement
Typ	SIDENT/B-22fv20-401	SIDENT/B-11fs14-401
Sach-Nr.	13.14-30	13.14-40
Index-Nr. Sicherh. Position und Pos.1	-001, gelb	-001, gelb
Index-Nr. Sicherh. Position (Ersatzteil)	-002, gelb	-002, gelb
Index-Nr. Position 1(nur für 13.14-47-100)	-012, grau	-012, grau
Index-Nr. Position 2	-022, blau	-022, blau
Index-Nr. Position 3	-032, grün	-032, grün
Index-Nr. Position 4	-042, rot	-042, rot
Bauform, Gehäusematerial	Quader 22 x 22 x 20 mm, KS	Zylinder Ø 10,8 mm, Crastin
Einbauvorschrift	nicht bündig einbauen; vorzugsweise mit Einwegschrauben befestigen oder einkleben	
Schutzart, Gewicht	IP 67, 13 g	IP 67, 2 g
Schutzisolierung 	Schutzklasse II nach IEC 947	
Maßbild		
Identifikation	durch 6-stelligen Zahlencode	
Steuerungskategorie	4 nach EN 13849-1	
Aufbau	Transponder	
Umgebungstemperaturbereich	- 30 ... + 70 °C	

Bezeichnung	Betätigungselement	Betätigungselement
Typ	SIDENT/B-10fs25-401	SIDENT/B-6fs12-401
Sach-Nr.	13.14-64	13.14-66
Index-Nr. Sicherh. Position und Pos.1	-001, gelb	-001
Index-Nr. Sicherh. Position (Ersatzteil)	-002, gelb	-002
Index-Nr. Position 1(nur für 13.14-47-100)	-012, grau	-012
Index-Nr. Position 2	-022, blau	-022
Index-Nr. Position 3	-032, grün	-032
Index-Nr. Position 4	-042, rot	-042
Bauform, Gehäusematerial	25 x 10 x 3 mm, KS	12,1 x 5,9 x 3 mm, KS
Einbauvorschrift	nicht bündig einbauen; wegen Manipulationsgefahr unlösbar befestigen oder einkleben	
Schutzart, Gewicht	IP 67, 1 g	IP 67, 0,8 g
Schutzisolierung 	Schutzklasse II nach IEC 947	
Maßbild		
Identifikation	durch 6-stelligen Zahlencode	
Steuerungskategorie	4 nach EN 13849-1	
Aufbau	Transponder	
Umgebungstemperaturbereich	- 30 ... + 70 °C	

Einbauhinweise

Beim Einbau der Betätigungselemente in metallischer Umgebung, z.B. in Lamellen von Rolltoren, kann es zu einer Verringerung der Schaltabstände kommen. Metall-Lamellen müssen daher im Bereich der Transponder geschlitzt werden. Bei Verwendung der Betätigungselemente SIDENT/B-10fs25-4O1 sind die Lamellen, wie in nebenstehender Zeichnung dargestellt, zu bearbeiten. Der metallfreie Bereich (auch für die Betätigungselemente SIDENT/B-6fs12-4O1) ist einzuhalten. Die Befestigung in der Lamelle erfolgt sinnvollerweise mit einem Senk-Niet o.ä.. Hierzu kann der Halter des Transponders im hinteren Teil durchgebohrt werden (siehe nebenstehende Abbildung).



Montagebeispiel : SIDENT/B-10fs25-4O1

Bezeichnung	Sicherheitsschalter
Typ	SIDENT/IV-40fv-1111Z11D
Sach-Nr.	13.14-47, 13.14-47-100, -201
Maßbild	

5. Bestimmungsgemäßer Gebrauch

Die Aufgabe der Sicherheitsschalter SIDENT/IV besteht in der Überwachung *beweglich trennender Schutzeinrichtungen*. Diese sollen sicherstellen, dass gefahrbringende Arbeiten an und mit der Maschine oder Anlage nur dann ausgeführt werden können, wenn die Schutzeinrichtung geschlossen ist.

Der SIDENT/IV kann seine Aufgabe nur dann erfüllen, wenn er den Vorschriften des Herstellers entsprechend eingesetzt, verdrahtet und montiert wird. Im Übrigen müssen die einschlägigen Anforderungen und Bestimmungen eingehalten werden.

Dabei handelt es sich u.a. um:

- EN 13849-1 - Sicherheitsbezogene Teile von Steuerungen,
- EN 1088 - Verriegelungseinrichtungen in Verbindung mit trennenden Schutzeinrichtungen,
- EN 60204-1 - Elektrische Ausrüstungen von Maschinen,
- EN 60947-5-3 - Anforderungen für Näherungsschalter mit definiertem Verhalten unter Fehlerbedingungen.

Für die Maschine bzw. Anlage selbst ist eine Risikobeurteilung durchzuführen.

Basis hierzu sind die Normen:

- EN 13849-1 - Sicherheitsbezogene Teile von Steuerungen,
- EN 14121 - Sicherheit von Maschinen, Risikobeurteilung.

Das beschriebene Produkt wurde unter Beachtung der einschlägigen Sicherheitsnormen entwickelt, gefertigt, geprüft und dokumentiert. Bei Beachtung der für Projektierung, Montage, bestimmungsgemäßen Betrieb und Instandhaltung beschriebenen Handlungsvorschriften und sicherheitstechnischen Hinweise gehen deshalb vom Produkt im Normalfall keine Gefahren in Bezug auf Sachschäden oder für die Gesundheit von Personen aus.


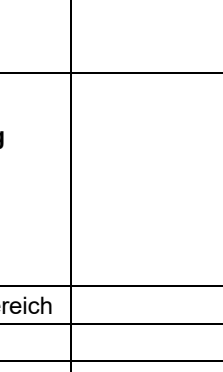
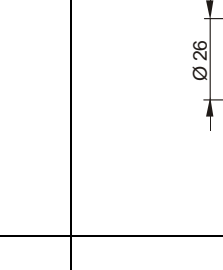

6. Kennzeichnung


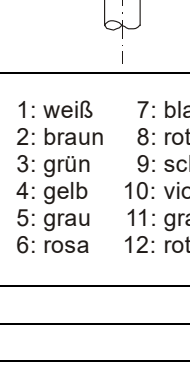
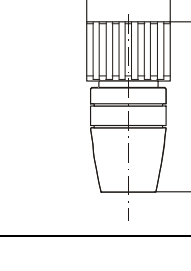
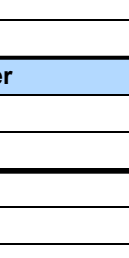


7. Sicherheitsbestimmungen

Anschluss, Inbetriebnahme und Wartung darf nur durch Fachkräfte oder eingewiesenes Personal erfolgen.

8. Zubehör

Bezeichnung	Verbindungsleitung	Verbindungsleitung
Typ	VLG 12E/12/X-2	VLG 12E/12/X-3
Sach-Nr.	20.18-52	20.18-55
Gehäusematerial	Metall	
Schutzart	IP 67	
Schutzisolierung 	Schutzklasse II nach IEC 947	
Maßbild		
Steckerbild / Anschlussbelegung		1: weiß 7: blau 2: braun 8: rot 3: grün 9: schwarz 4: gelb 10: violett 5: grau 11: grau/rosa 6: rosa 12: rot/blau
Umgebungstemperaturbereich	- 30 ... + 70 °C	
Querschnitt	12 x 0,5 mm ²	
Anschluss	Buchse, 12-polig	
Kontaktanschlussart	Lötkontakte	

Bezeichnung	Steckverbinder	Steckverbinder
Typ	JKYIrZ-O-1	JKYIaZ-O-2
Sach-Nr.	13.99-46	13.99-48
Gehäusematerial	Metall	
Schutzart	IP 67	
Schutzisolierung 	Schutzklasse II nach IEC 947	
Maßbild		
Steckerbild		
Umgebungstemperaturbereich	-30 ... +70 °C	
Anschluss	Buchse, 12-polig	
Kontaktanschlussart	Crimpkontakte	

Wichtige Hinweise zur Verwendung ab 1. 1. 2021

Ab Mitte 2021 ist ein Vorschlag der EU-Kommission für eine überarbeitete Maschinenrichtlinie (206/42/EG) vorgesehen. Betroffen sind auch zu revidierende Normen (u. a. DIN EN ISO 13849-1).

Das europäisch harmonisierte Recht verdrängt die einzelstaatlichen nationalen Bestimmungen und gilt innerhalb des europäischen Wirtschaftsraumes (EWR) sowie der Schweiz und der Türkei.

Die Gültigkeit der Zertifikate endet am 31.12.2020.

(Installationen außerhalb des Geltungsbereichs der Maschinenrichtlinie sind davon nicht betroffen).

Der Einsatz dieser Produkte in neuen sicherheitsrelevanten Anwendungen erfolgt ab 2021 nicht mehr im Rahmen der dann gültigen Richtlinien.

Last-Order-Termin: 30.11.2020

Für bestehende und bereits sicherheitskonform zugelassene Anwendungen für Ersatz und ggf. Nachrüstung (sowie Installationen außerhalb des Geltungsbereichs der Maschinenrichtlinie) sind die Sicherheitsschalter SIDENT weiterhin lieferbar.

Weitere Informationen erhalten Sie gerne von uns oder Ihrem Handelspartner / Distributor.

9. Bestellbezeichnungen

9.1.1 Sicherheitsschalter für mehrere Positionen

SIDENT/IV-40fv-1111ZI1D Sach-Nr. 13.14-47
vier Positionen

SIDENT/IV-40fv-1111ZI1D Sach-Nr. 13.14-47-100
fünf unabhängige Positionen

SIDENT/IV-40fv-1111ZI1D Sach-Nr. 13.14-47-201
vier Positionen, mit Speicherverhalten

9.2 Betätigungselemente

9.2.1 Betätigungselemente im Quadergehäuse

SIDENT/B-22fv20-4O1 S-Nr. 13.14-30-001
sicherheitsgerichtete Position + Pos. 1 (gelb)

SIDENT/B-22fv20-4O1 S-Nr. 13.14-30-002
sicherheitsgerichtete Position + Pos. 1 (Ersatzteil / gelb)

SIDENT/B-22fv20-4O1 Sach-Nr. 13.14-30-012
Position 1 (nur für 13.14-47-100) (grau)

SIDENT/B-22fv20-4O1 Sach-Nr. 13.14-30-022
Position 2 (blau)

SIDENT/B-22fv20-4O1 Sach-Nr. 13.14-30-032
Position 3 (grün)

SIDENT/B-22fv20-4O1 Sach-Nr. 13.14-30-042
Position 4 (rot)

9.2.2 Mini-Betätigungselemente im Zylindergehäuse

SIDENT/B-11fs14-4O1 Sach-Nr. 13.14-40-001
sicherheitsgerichtete Position + Pos. 1 (gelb)

SIDENT/B-11fs14-4O1 Sach-Nr. 13.14-40-002
sicherheitsgerichtete Position (Ersatzteil / gelb)

SIDENT/B-11fs14-4O1 Sach-Nr. 13.14-40-012
Position 1 (nur für 13.14-47-100) (grau)

SIDENT/B-11fs14-4O1 Sach-Nr. 13.14-40-022
Position 2 (blau)

SIDENT/B-11fs14-4O1 Sach-Nr. 13.14-40-032
Position 3 (grün)

SIDENT/B-11fs14-4O1 Sach-Nr. 13.14-40-042
Position 4 (rot)

9.2.3 Betätigungselemente in Gabelhalterung

SIDENT/B-10fs25-4O1 Sach-Nr. 13.14-64-001
sicherheitsgerichtete Position + Pos. 1 (gelb)

SIDENT/B-10fs25-4O1 Sach-Nr. 13.14-64-002
sicherheitsgerichtete Position (Ersatzteil / gelb)

SIDENT/B-10fs25-4O1 Sach-Nr. 13.14-64-012
Position 1 (nur für 13.14-47-100) (grau)

SIDENT/B-10fs25-4O1 Sach-Nr. 13.14-64-022
Position 2 (blau)

SIDENT/B-10fs25-4O1 Sach-Nr. 13.14-64-032
Position 3 (grün)

SIDENT/B-10fs25-4O1 Sach-Nr. 13.14-64-042
Position 4 (rot)

9.2.4 Betätigungselemente ohne Gehäuse

SIDENT/B-6fs12-4O1 Sach-Nr. 13.14-66-001
sicherheitsgerichtete Position + Pos. 1

SIDENT/B-6fs12-4O1 Sach-Nr. 13.14-66-002
sicherheitsgerichtete Position (Ersatzteil)

SIDENT/B-6fs12-4O1 Sach-Nr. 13.14-66-012
Position 1 (**nur für 13.14-47-100**)

SIDENT/B-6fs12-4O1 Sach-Nr. 13.14-66-022
Position 2

SIDENT/B-6fs12-4O1 Sach-Nr. 13.14-66-032
Position 3

SIDENT/B-6fs12-4O1 Sach-Nr. 13.14-66-042
Position 4

9.3 Anschlussleitungen für SIDENT

Leitungslänge X bei Bestellung bitte angeben
(Standardwert X = 5 m).

VLG 12E/12/X-2 Sach-Nr. 20.18-52
mit gewinkelttem Abgang,
12-adrig, (12 x 0,5 mm²),
mit Coninvers-Steckverbinder

VLG 12E/12/X-3 Sach-Nr. 20.18-55
mit geradem Abgang,
12-adrig, (12 x 0,5 mm²),
mit Coninvers-Steckverbinder

9.4 Steckverbinder

JKYIrZ-O-1 Sach-Nr. 13.99-46
Coninvers-Steckverbinder,
Kupplung, Baureihe RC,
gewinkelter Abgang,
12-polig, Crimpkontakte

JKYIaZ-O-2 Sach-Nr. 13.99-48
Coninvers-Steckverbinder,
Kupplung, Baureihe RC,
gerader Abgang, 12-polig, Crimpkontakte

9.5 Zubehör für Manipulationssicherheit

Selbstschneidende Einwegschrabe Sach-Nr. 92.18-20
Flachkopf Blechschraube, 3,5 x 32 mm,
Einwegschlitz, Edelstahl,
Befestigung des Betätigungselementes
SIDENT/B-22fv20-4O1

Selbstschneidende Einwegschrabe Sach-Nr. 92.18-21
Flachkopf Blechschraube, 4,8 x 50 mm,
Einwegschlitz, Edelstahl,
Befestigung des Sicherheitsschalters
SIDENT auf Blechuntergrund

Einwegschrabe mit metr. Gewinde Sach-Nr. 92.18-22
Halbrundkopf - Schraube, M5 x 35 mm,
Einwegschlitz, Edelstahl,
Befestigung des Sicherheitsschalters SIDENT

Wir sind zertifiziert nach DIN EN ISO 9001

Änderungen vorbehalten!