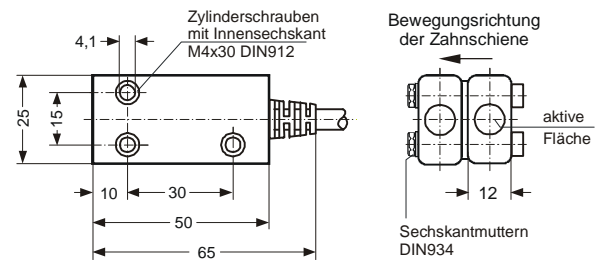


Merkmale

Bemessungsschaltabstand 0,4 mm, bündig einbaubar
Doppel-DC-Dreipol, Gegentaktausgang (plus- und minuschaltend)
Hohes geometrisches Auflösungsvermögen (Modul ≥ 1)
Erfassung von sich annähernden bzw. vorbeilaufenden Weicheisenkanten

Maße

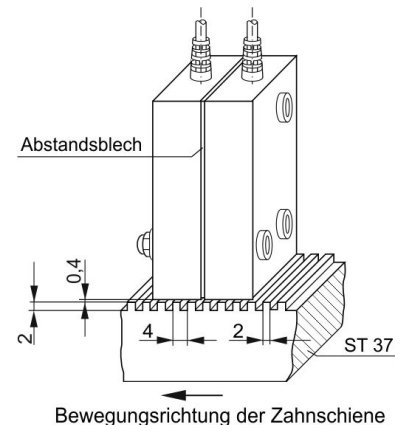


Technische Daten

(bei $U_B = 24\text{ V}$, $T_U \approx 23\text{ °C}$, $I_L = 0$, wenn nicht anders angegeben)

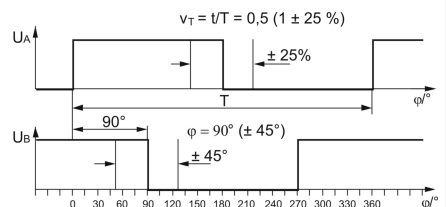
Bemessungsschaltabstand s_n	0,4 mm
bei Zahnschiene gemäß Montagehinweis	
Bemessungsschaltabstand s_n	0,2 mm
bei sehr geringen Zahntiefen	
Tastverhältnis v_T	0,5 ($1 \pm 25\%$)
Phasenversatz φ	$90^\circ (\pm 45^\circ)$
Betriebsspannung U_B	10 ... <u>24</u> ... 30 VDC
zulässige Restwelligkeit der Betriebsspannung	10 %
Stromaufnahme ohne Last	$\leq 25\text{ mA}$
maximale Strombelastbarkeit der Ausgänge	$\leq 25\text{ mA}$
Spannungsfall ($I_L = 0$)	$\leq 1,5\text{ V}$
Spannungsfall ($I_L = 25\text{ mA}$)	$\leq 10\text{ V}$
Ausgang	Gegentakt, Kurzschlusschutz $\leq 20\text{ s}$
Betätigungsfrequenz f	0 ... 10 kHz
Umgebungstemperaturbereich T_U	- 25 ... + 75 °C
verpolsicher	ja
Anschlussart	Leitungsanschluss, LiYY 3 x 0,34 mm ²
maximale Leitungslänge bei 10 kHz	15 m
Gewicht	90 g + Gewicht der Zuleitung
Bauform	50 x 25 x 12 mm
Werkstoff Gehäuse / aktive Fläche	Aluminium / Messing
Schutzart nach EN 60529	IP 67

Montagehinweise



Impulsdiagramm

Bemessungsschaltabstand 0,4 mm mit Zahnschiene und Bewegungsrichtung gemäß Montagehinweis



Tastverhältnis v_T und Phasenversatz φ der Ausgangssignale sind direkt abhängig von:

- der Bewegungsrichtung der Zahnschiene
- dem Schaltabstand
- dem Verhältnis Zahn - Lücke
- und dem Material der Zahnschiene

Abweichungen von den Vorgaben können zu einer Änderung der spezifizierten Kennwerte führen.

Hinweise

Die Sensoren wurden für Zahnschienen gemäß Abbildung „Montagehinweise“ optimiert, eignen sich aber auch für Zahnschienen mit kleineren bzw. größeren Zahntiefen. Gehäuse bei der Montage genau senkrecht zu den Zahnflanken ausrichten. Der Ansprechpunkt liegt nicht in der Mittelachse des magneto-resistiven Schalters. Metallspäne von der aktiven Fläche fernhalten. Einsatz in der Nähe starker Magnetfelder vermeiden. Abstand der Anschlussleitung zu Steuerleitungen induktiver Verbraucher möglichst $\geq 30\text{ cm}$. Bei Leitungslängen $> 10\text{ m}$ ist immer eine abgeschirmte Leitung zu verwenden. Schirm nur geräteseitig auf L - (0 V) legen. Magneto-resistive Schalter sind zum Erfassen von Nuten, für axiale Annäherung und für nicht magnetisierbare Materialien ungeeignet.

Zulassung

Erfüllt Norm EN 60947-5-2



Sicherheitsbestimmungen

Anschluss, Inbetriebnahme und Wartung darf nur durch Fachkräfte oder eingewiesenes Personal erfolgen.

Wir sind zertifiziert nach DIN EN ISO 9001

Technische Änderungen vorbehalten!

Anschlussbild pro Sensor

Für jeden Sensor: Gleichspannung, Dreipol, Gegentaktausgang, Leitungsanschluss PVC

