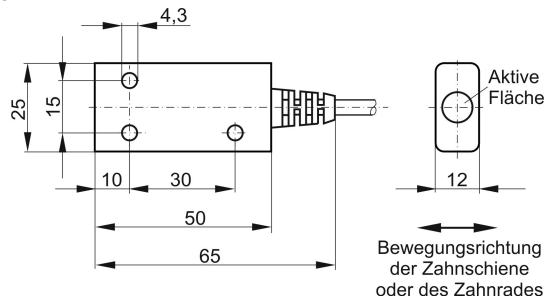


### Merkmale

Bemessungsschaltabstand 0,4 mm, bündig einbaubar  
DC-Dreipol, Gegentaktausgang (plus- und minusschaltend)  
Hohes geometrisches Auflösungsvermögen (Modul  $\geq 1$ )  
Erfassung von sich annähernden bzw. vorbeilaufenden Weicheisenkanten  
Magneto-resistive Sensoren sind zum Erfassen von Nuten, für axiale Annäherung und für nicht magnetisierbare Materialien ungeeignet.

### Maße

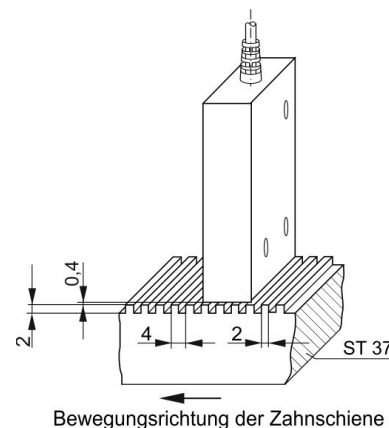


### Technische Daten

(bei  $U_B = 24\text{ V}$ ,  $T_U \approx 23\text{ °C}$ ,  $I_L = 0$ , wenn nicht anders angegeben)

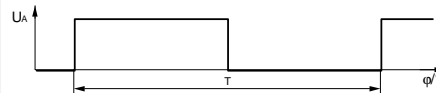
Bemessungsschaltabstand $s_n$	0,4 mm
bei Zahnschiene gemäß Montagehinweis	
Tastverhältnis $v_T$	0,5 ( $1 \pm 25\%$ )
Phasenversatz $\varphi$	$90^\circ (\pm 45^\circ)$
Betriebsspannungsbereich $U_B$	10 ... <u>24</u> ... 30 VDC
zulässige Restwelligkeit der Betriebsspannung	10 %
Stromaufnahme ohne Last	$\leq 25\text{ mA}$
maximale Strombelastbarkeit des Ausgangs	$\leq 25\text{ mA}$
Spannungsfall ( $I_L = 0$ )	$\leq 1,5\text{ V}$
Spannungsfall ( $I_L = 25\text{ mA}$ )	$\leq 10\text{ V}$
Ausgang	Gegentakt, Kurzschlusschutz $\leq 20\text{ s}$
Betätigungsfrequenz $f$	0 ... 10 kHz
Umgebungstemperaturbereich $T_U$	- 25 ... + 75 °C
verpolsicher	ja
Anschlussart	PVC-Leitung, LiYY 3 x 0,34 mm <sup>2</sup>
maximale Leitungslänge bei 10 kHz	15 m
Gewicht	40 g + Gewicht der Zuleitung
Bauform	50 x 25 x 12 mm
Werkstoff Gehäuse / aktive Fläche	Aluminium / Messing
Schutzart nach EN 60529	IP 67

### Montagehinweise



### Impulsdiagramm

Bemessungsschaltabstand 0,4 mm mit Zahnschiene und Bewegungsrichtung gemäß Montagehinweis



Tastverhältnis  $v_T$  des Ausgangssignals ist direkt abhängig von:

- der Bewegungsrichtung der Zahnschiene
- dem Schaltabstand
- dem Verhältnis Zahn - Lücke
- und dem Material der Zahnschiene

Abweichungen von den Vorgaben können zu einer Änderung der spezifizierten Kennwerte führen.

### Hinweise

Der Sensor wurde für Zahnschienen gemäß Abbildung „Montagehinweise“ optimiert, eignet sich aber auch für Zahnschienen mit kleineren bzw. größeren Zahntiefen. Gehäuse bei der Montage genau senkrecht zu den Zahnflanken ausrichten. Der Ansprechpunkt liegt nicht in der Mittelachse des magneto-resistiven Sensors. Metallspäne von der aktiven Fläche fernhalten. Einsatz in der Nähe starker Magnetfelder vermeiden. Abstand der Anschlussleitung zu Steuerleitungen induktiver Verbraucher möglichst  $\geq 30\text{ cm}$ . Bei Leitungslängen  $> 10\text{ m}$  ist immer eine abgeschirmte Leitung zu verwenden. Schirm nur geräteseitig auf L - (0 V) legen.

### Zulassung

Erfüllt Norm EN 60947-5-2



### Sicherheitsbestimmungen

Anschluss, Inbetriebnahme und Wartung darf nur durch Fachkräfte oder eingewiesenes Personal erfolgen.

Wir sind zertifiziert nach DIN EN ISO 9001

Technische Änderungen vorbehalten!

### Anschlussbild

Gleichspannung, Dreipol,  
Gegentaktausgang, Leitungsanschluss PVC

