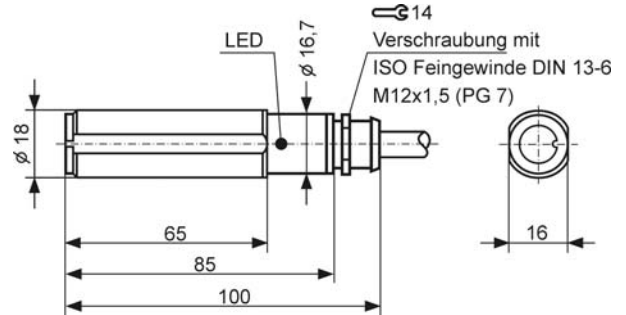


Merkmale

- Bemessungsschaltabstand 1,3 ... 2,5 mm bei Modul 1 ... 4
- Dynamische Ausführung, 5 Hz ... 20 kHz
- DC-Dreipol, Gegentaktausgang (plus- und minusschaltend)
- Drehzahlerfassung mit hoher Betätigungsfrequenz (bis 20 kHz) bei hohem geometrischen Auflösungsvermögen (Modul ≥ 1)
- Hallelementschalter sind zum Erfassen von Nuten, für axiale Annäherung und für nicht magnetisierbare Materialien ungeeignet

Maße



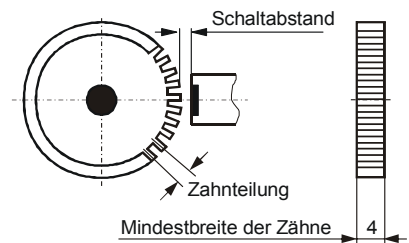
Technische Daten

(bei $U_B = 24\text{ V}$, $T_U \approx 23\text{ °C}$, $I_L = 0$, wenn nicht anders angegeben)

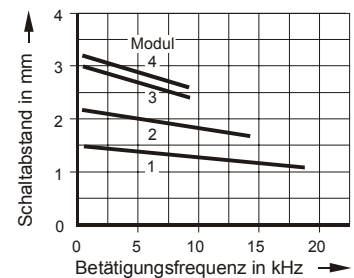
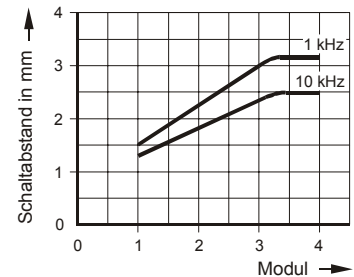
Bemessungsschaltabstände s_n (10 kHz)	1,3 mm bei Modul 1 1,8 mm bei Modul 2 2,4 mm bei Modul 3 2,5 mm bei Modul 4
Realschaltabstand s_r	$s_n (1 \pm 10\%)$
Betriebsspannung U_B	8 ... 24 ... 30 VDC
zulässige Restwelligkeit der Betriebsspannung	10 %
Stromaufnahme ohne Last	$\leq 10\text{ mA}$
maximale Strombelastbarkeit des Ausgangs	$\leq 25\text{ mA}$
Reststrom (Ausgang gesperrt)	Plusschaltend $\leq 0,5\text{ mA}$ Minusschaltend $\leq 2,5\text{ mA}$
Spannungsfall (Ausgang leitend; $I_L = 25\text{ mA}$)	Plusschaltend $\leq 12\text{ V}$ Minusschaltend $\leq 10\text{ V}$
Ausgang	Gegentakt, Kurzschlusschutz $\leq 20\text{ s}$
Betätigungsfrequenz f	5 Hz ... 20 kHz
Umgebungstemperaturbereich T_U	- 25 ... + 80 °C
Schaltpunktänderung über der Temperatur	- 4 $\mu\text{m} / \text{°C}$
Verpolsicher	ja
Anschlussart	Leitungsanschluss, LiYCY 3 x 0,34 mm ²
maximale Leitungslänge	$\leq 150\text{ m}$
Gewicht	150 g (ohne Anschlussleitung)
Bauform	Zylinder $\varnothing 18\text{ mm}$
Werkstoff Gehäuse / aktive Fläche	Stahl / Kunststoff (PBT)
Schutzart nach EN 60529	IP 67

Montagehinweise

Zahnrad St37 / C45



Schaltabstand als Funktion von Modul und Betätigungsfrequenz



Hinweise

Gehäuse bei der Montage genau senkrecht zu den Zahnflanken ausrichten. Der Ansprechpunkt liegt nicht in der Mittelachse des Hallelementschalters. Metallspäne von der aktiven Fläche fernhalten. Einsatz in der Nähe starker Magnetfelder vermeiden. Abstand der Anschlussleitung zu Steuerleitungen induktiver Verbraucher möglichst $\geq 30\text{ cm}$. Bei Leitungslängen $> 10\text{ m}$ geschirmte Leitung verwenden. Schirm nur geräteseitig auf L- (0 V) legen. Ohne Betätigung nimmt das Ausgangssignal nach dem Einschalten Low- oder High-Zustand an.

Zulassung

Erfüllt Norm EN 60947-5-2



Sicherheitsbestimmungen

Anschluß, Inbetriebnahme und Wartung darf nur durch Fachkräfte oder eingewiesenes Personal erfolgen.

Wir sind zertifiziert nach DIN EN ISO 9001

Technische Änderungen vorbehalten!

Anschluss

Gleichspannung, Dreipol,
Gegentaktausgang, Leitungsanschluss PVC

