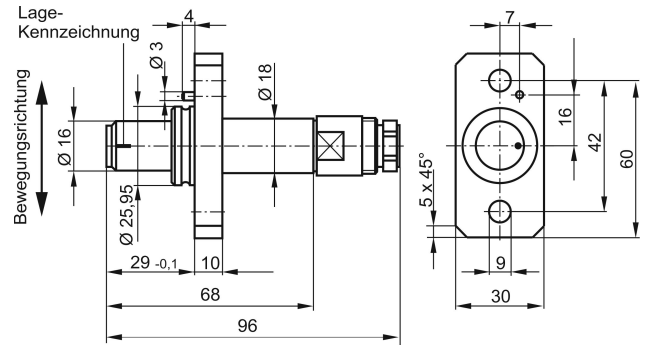


**Merkmale**

- Bemessungsschaltabstand 0,8 ... 1,6 mm bei Modul 1 ... 4
- Statische Ausführung, 0 ... 12 kHz
- DC-Dreipol, Gegentaktausgang (plus- und minusschaltend)
- Drehzahlerfassung mit hoher Betätigungsfrequenz (bis 12 kHz) bei hohem geometrischen Auflösungsvermögen (Modul  $\geq 1$ )
- Hallelementensensoren sind zum Erfassen von Nuten, für axiale Annäherung und für nicht magnetisierbare Materialien ungeeignet

**Maße**



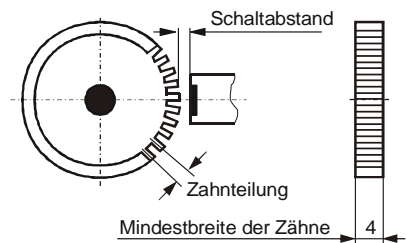
**Technische Daten**

(bei  $U_B = 24\text{ V}$ ,  $T_U \approx 23\text{ °C}$ ,  $I_L = 0$ , wenn nicht anders angegeben)

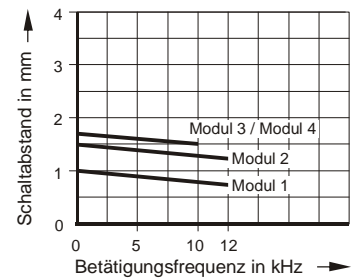
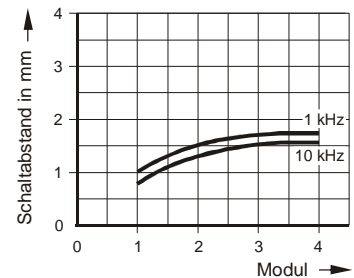
Bemessungsschaltabstände $s_n$ (10 kHz)	0,8 mm bei Modul 1 1,3 mm bei Modul 2 1,6 mm bei Modul 3 1,6 mm bei Modul 4
Realschaltabstand $s_r$	$s_n (1 \pm 10\%)$
Betriebsspannung $U_B$	10 ... 24 ... 30 VDC
zulässige Restwelligkeit der Betriebsspannung	10 %
Stromaufnahme ohne Last	$\leq 25\text{ mA}$
maximale Strombelastbarkeit des Ausgangs	$\leq 25\text{ mA}$
Reststrom (Ausgang gesperrt)	Plusschaltend $\leq 0,3\text{ mA}$ Minusschaltend $\leq 0,3\text{ mA}$
Spannungsfall (Ausgang leitend; $I_L = 25\text{ mA}$ )	Plusschaltend $\leq 12\text{ V}$ Minusschaltend $\leq 10\text{ V}$
Ausgang	Gegentakt, Kurzschlusschutz $\leq 20\text{ s}$
Betätigungsfrequenz $f$	0 ... 12 kHz
Umgebungstemperaturbereich $T_U$	- 25 ... + 100 °C
Verpolsicher	ja
Anschlussart	Steckverbinder, 4-polig, Euchner SD-4
maximale Leitungslänge	$\leq 150\text{ m}$
Gewicht	210 g
Bauform	Zylinder mit Flansch
Werkstoff Gehäuse / aktive Fläche	Stahl / Kunststoff (PBT)
Schutzart nach EN 60529	IP 65

**Montagehinweise**

Zahnrad St37 / C45



**Schaltabstand als Funktion von Modul und Betätigungsfrequenz**



**Hinweise**

Gehäuse bei der Montage genau senkrecht zu den Zahnflanken ausrichten. Der Ansprechpunkt liegt nicht in der Mittelachse des Hallelementensensors. Metallspäne von der aktiven Fläche fernhalten. Einsatz in der Nähe starker Magnetfelder vermeiden. Abstand der Anschlussleitung zu Steuerleitungen induktiver Verbraucher möglichst  $\geq 30\text{ cm}$ . Bei Leitungslängen  $> 10\text{ m}$  geschirmte Leitung verwenden. Ohne Betätigung nimmt das Ausgangssignal nach dem Einschalten Low- oder High-Zustand an. Der Impulsgeber ist selbstkalibrierend und benötigt deshalb nach dem Anlegen der Versorgungsspannung mehrere Betätigungszyklen um sich auf die Geometrie der Anwendung einzustellen. Nach dieser Phase darf der Abstand zwischen Sensor und Betätiger grundsätzlich nicht mehr verändert werden. Die periodischen Veränderungen des Betätigungsabstandes (z. B. durch die Vibrationen der Anlage) werden jedoch durch die Auswertelektronik kompensiert.

**Zulassung**

Erfüllt Norm EN 60947-5-2



**Sicherheitsbestimmungen**

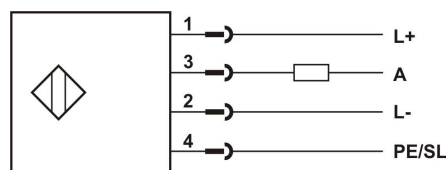
Anschluss, Inbetriebnahme und Wartung darf nur durch Fachkräfte oder eingewiesenes Personal erfolgen.

Wir sind zertifiziert nach DIN EN ISO 9001

Technische Änderungen vorbehalten!

**Anschluss**

Gleichspannung, Dreipol,  
Gegentaktausgang, Steckanschluss



**Stecker**

