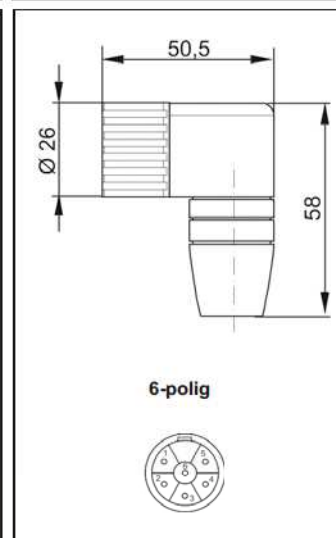
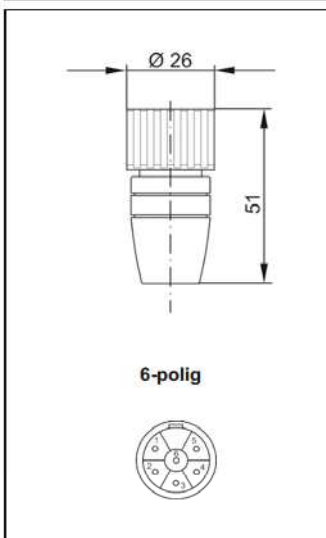


# Zubehör für Sicherheitsschalter SIDENT und Positionserkennung WIDENT/P Steckverbinder

Steckverbinder; Anschlussart der Leitung	Buchse; Crimpkontakte	Buchse; Crimpkontakte
Ausführung	gerade	gewinkelt
Polzahl	6-polig	6-polig
Typbezeichnung; Sach-Nr	JKYfaZ-O-1; 13.99-49	JKTfrZ-O-1; 13.99-58
Gehäusematerial	Metall	Metall
Flansch / Kontaktmaterial und Oberfläche	CuZn vernickelt / CuZn vergoldet	CuZn vernickelt / CuZn vergoldet
Nennspannung; Nennstrom bei 40 °C; Durchgangswiderstand	300 V AC / DC; 19,5 A; < 5 mΩ	300 V AC / DC; 19,5 A; < 5 mΩ
Leitungsdurchlass	6,5 ... 8 mm	6,5 ... 8 mm
Anschlussquerschnitt	0,5 ... 0,75 mm <sup>2</sup>	0,5 ... 0,75 mm <sup>2</sup>
Umgebungstemperaturbereich	- 30 ... + 70 °C	- 30 ... + 70 °C
Schutzart nach IEC 60529	IP 67	IP 67
Schutzisolierung <input type="checkbox"/> nach IEC 947	Schutzklasse II	Schutzklasse II
Gewicht		
Fabrikat	Coninvers RC	Coninvers RC



## Montage - Zubehör für Sicherheitsschalter SIDENT Schrauben



Bezeichnung	Selbstschneidende Einwegschraube	Selbstschneidende Einwegschraube
Sach-Nr	92.18-20	92.18-21
Art	Blechschaube	Blechschaube
Kopf	Flachkopf	Flachkopf
Durchmesser x Länge	3,5 x 32 mm	4,8 x 50 mm
	Einwegschlitz	Einwegschlitz
Material	Edelstahl	Edelstahl
zum Befestigen	des Betätigungselementes: SIDENT/B-22fv20-401	des Sicherheitsschalters: SIDENT auf Blechuntergrund
Bezeichnung	Einwegschraube mit metr. Gewinde	
Sach-Nr	92.18-22	
Art	Blechschaube	
Kopf	Halbrundkopf	
Durchmesser x Länge	M5 x 35 mm	
	Einwegschlitz	
Material	Edelstahl	
zum Befestigen	des Sicherheitsschalters: SIDENT	
Bezeichnung		
Sach-Nr		
Art		
Kopf		
Durchmesser x Länge		
Material		
zum Befestigen		

M12 x 1 Buchse, Schraubklemmen gerade	M12 x 1 Buchse, Schraubklemmen gewinkelt	Buchse; Crimpkontakte gewinkelt	Buchse; Crimpkontakte gerade
<b>8-polig</b>	<b>8-polig</b>	<b>12-polig</b>	<b>12-polig</b>
<b>JKShaZ-O-1; 13.99-47</b>	<b>JKShrZ-O-1; 13.99-50</b>	<b>JKYlrZ-O-1; 13.99-46</b>	<b>JKYlaZ-O-2; 13.99-48</b>
Kunststoff	Kunststoff	Metall	Metall
CuZn vernickelt / CuSn Zn	CuZn vernickelt / CuSn Zn	CuZn vernickelt / CuZn vergoldet	CuZn vernickelt / CuZn vergoldet
30 V AC / 36 V DC; 4 A; < 8 mΩ	30 V AC / 36 V DC; 4 A; < 8 mΩ	150 V AC / DC; 6,3 A; < 5 mΩ	150 V AC / DC; 6,3 A; < 5 mΩ
6 ... 8 mm	6 ... 8 mm	5,0 ... 10,0 mm	5,0 ... 10,0 mm
0,5 mm²	0,5 mm²	0,5 ... 0,75 mm²	0,5 ... 0,75 mm²
- 30 ... + 70 °C	- 30 ... + 70 °C	- 30 ... + 70 °C	- 30 ... + 70 °C
IP 67	IP 67	IP 67	IP 67
Schutzklasse II	Schutzklasse II	Schutzklasse II	Schutzklasse II
Lumberg RKC, Binder Serie 713	Lumberg RKCW	Coninvers RC	Coninvers RC
 <b>8-polig</b>	 <b>8-polig</b>	 <b>12-polig</b>	 <b>12-polig</b>
