

## 1. Aufgabe

An Maschinen und Anlagen werden bei Linear- oder Drehbewegungen zur einfachen Positionserkennung häufig Endschalter eingesetzt, die durch Nocken betätigt werden, welche am bewegten Teil der Maschine angebracht sind. Dabei ist für die Maschinensteuerung eine eindeutige Zuordnung des Endschaltersignals zur Position nur möglich, wenn für jede Position ein separater Endschalter eingesetzt wird.

Durch die Verwendung Transponder-basierter Sensoren WIDENT/P, wie sie z.B. in der Sicherheitstechnik als berührunglose Sicherheitsschalter SIDENT bekannt sind, ist es möglich, mehrere unterschiedliche Positionen mit nur einem Sensor zu erkennen. Ein weiterer Vorteil ist dabei die Unempfindlichkeit gegen Verschmutzung, Dejustierung und Manipulation sowie die Vermeidung von verschleißbehafteten Bauelementen.

## 2. Funktion und Aufbau

Anstelle der Schaltnocken werden am bewegten Teil der Maschine Transponder-basierte Betätigungselemente angebracht, so dass der WIDENT/P, der am feststehenden Maschinenteil montiert ist, beim Vorbeibewegen die Betätigungselemente erkennen und deren eingeprägte Informationen auslesen kann. Jedem der Betätigungselemente wird ein spezifischer Code zugewiesen, so dass die Positionserkennung des WIDENT/P anhand des Codes detektieren kann, welches Betätigungselement sich gerade in seinem Lesebereich aufhält. Entsprechend der ausgelesenen Information wird im WIDENT/P ein zugeordnetes Ausgangs-Schaltsignal erzeugt, das in der Maschinensteuerung verarbeitet werden kann.

Dieses Prinzip kann beispielsweise - wie im Bild oben dargestellt - auch zur Steuerung eines Rollltores eingesetzt werden.

Die gesamte Elektronik dieser Positionserkennung ist in einem Sensorgehäuse untergebracht. Der Anschluss erfolgt über einen 12-poligen Steckverbinder. Als Positionsanzeige sind vier grüne und zwei gelbe LED's vorhanden. Eine weitere grüne LED dient zur Betriebsanzeige.

## 3. Ausführungen

### 3.1 WIDENT/P für 8 Positionen (Schließer)

Positionserkennung zur Detektierung von acht verschiedenen Codes mit acht Ausgängen (Schließer).

### 3.2 WIDENT/P für 8 Positionen (Öffner)

Positionserkennung zur Detektierung von acht verschiedenen Codes mit acht Ausgängen (Öffner).

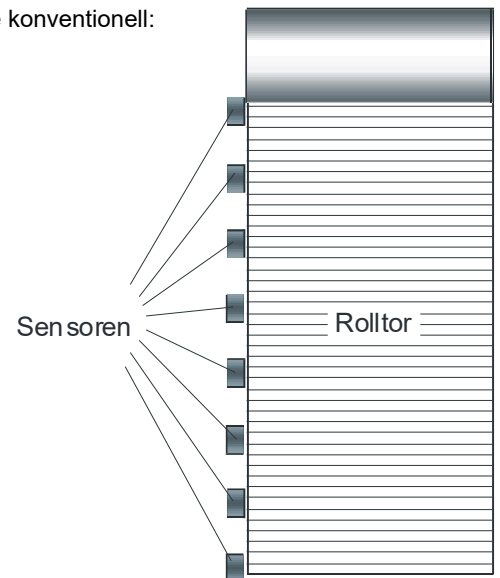
### 3.3 WIDENT/P für 15 Positionen (Binärcode)

Positionserkennung zur Detektierung von 15 verschiedenen Codes mit vier binär codierten Positionsausgängen und einem Strobeausgang (Schließer).

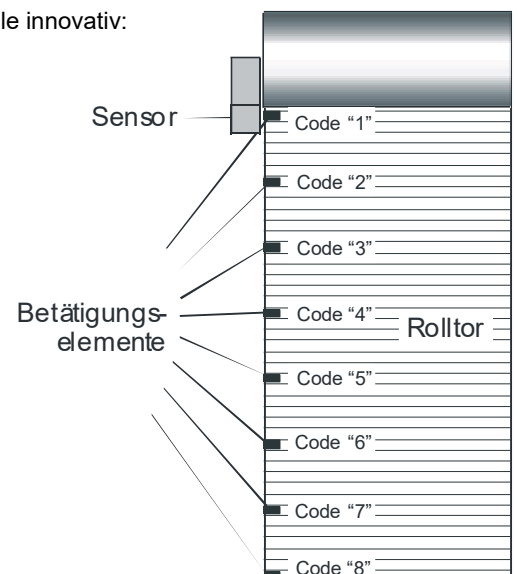
Andere Ausführungen der Positionserkennung WIDENT/P auf Anfrage.

### 3.4 Anwendungsbeispiel mit 8 Positionen

Rolltorkontrolle konventionell:

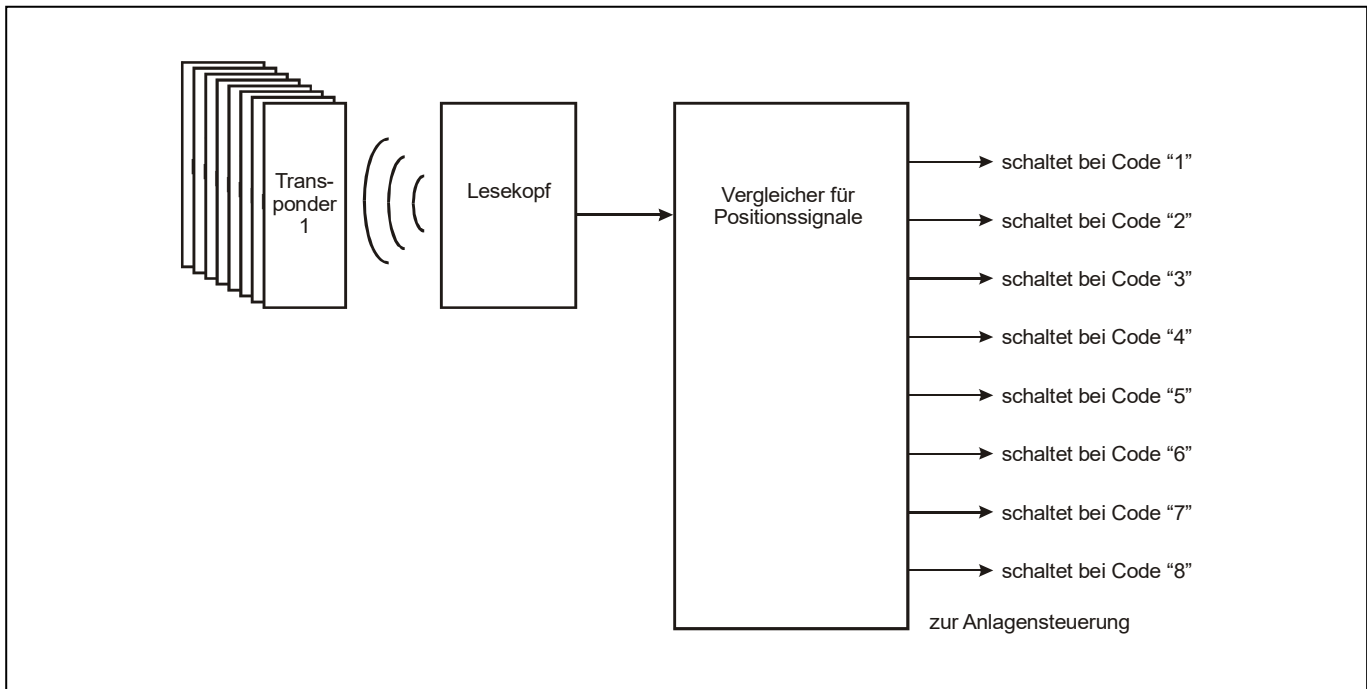


Rolltorkontrolle innovativ:



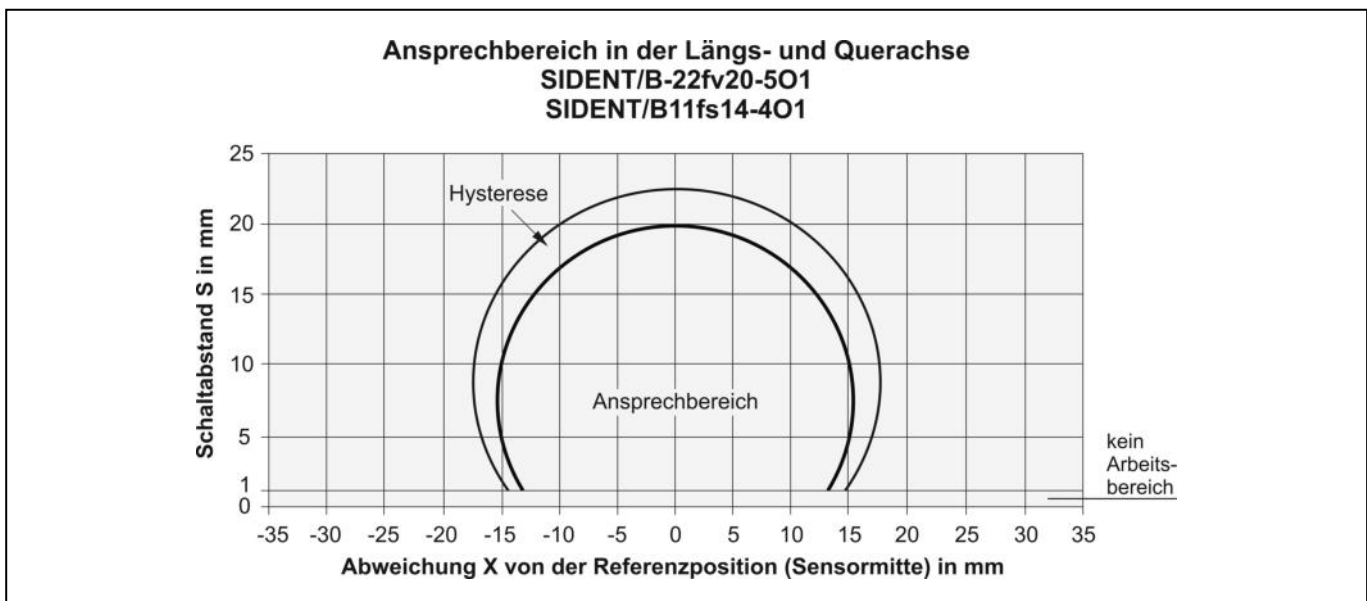
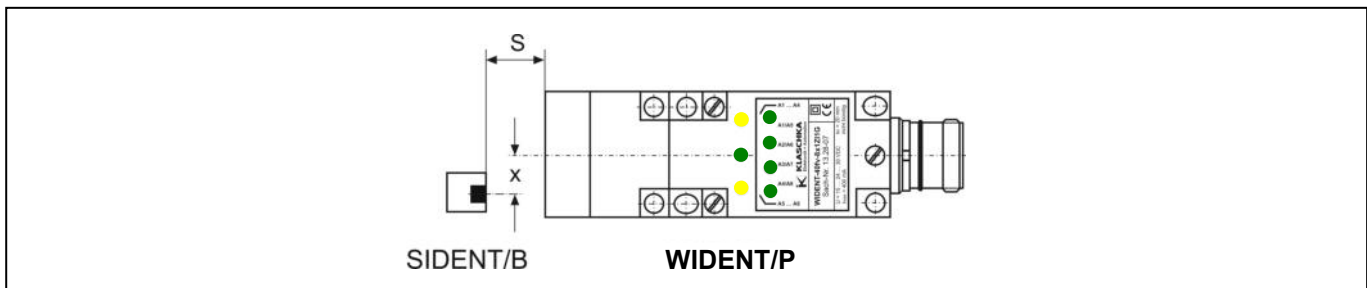
#### Hinweis:

Beim Einsatz von WIDENT/P sind die Montage- und Einsatzhinweise in der Gerätebeschreibung zu beachten.

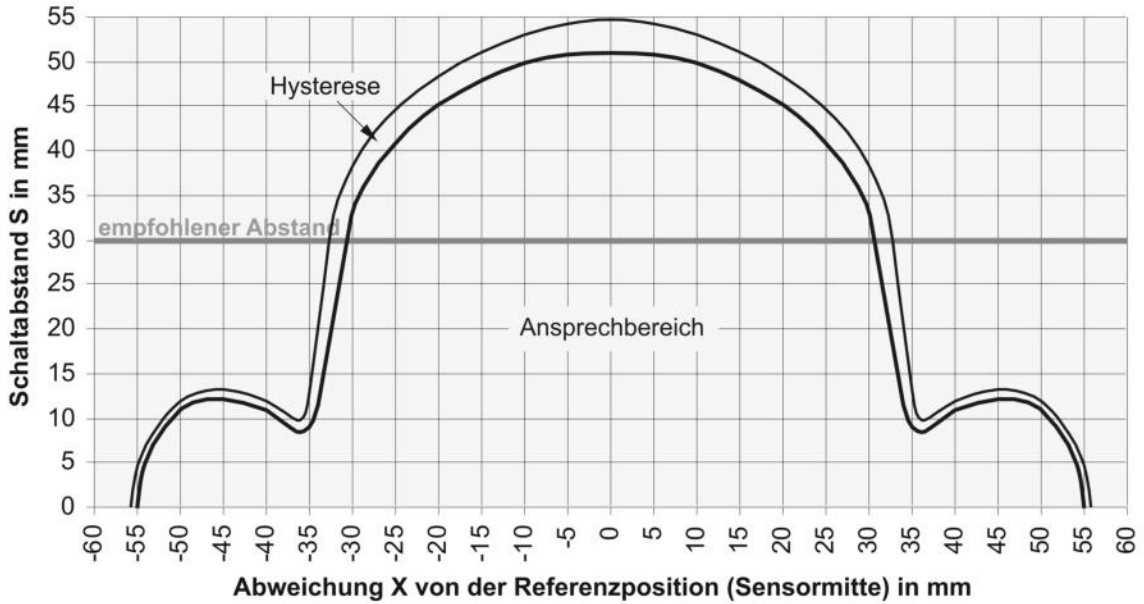


#### 4. Ansprechbereich

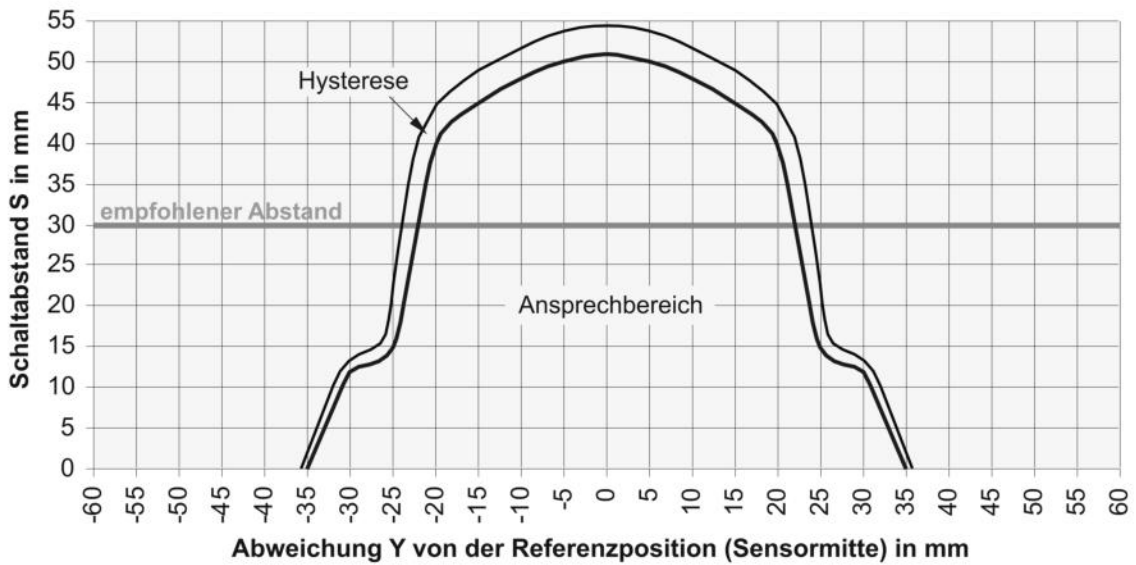
Folgende Werte gelten bei paralleler und mittiger Ausrichtung der aktiven Flächen von Sensor und Betätigungselement. Sind die aktiven Flächen zueinander geneigt, ergeben sich Abweichungen von den genannten Werten und zwar bei einem Neigungswinkel von bis zu 30° um rund ± 10 %.




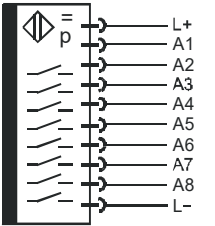
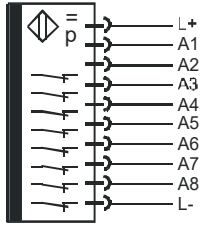
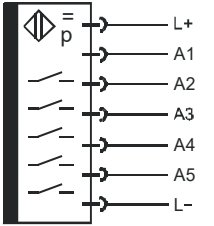
**Ansprechbereich in der Längsachse  
SIDENT/B-40fq100-4O1**



**Ansprechbereich in der Querachse  
SIDENT/B-40fq100-4O1**




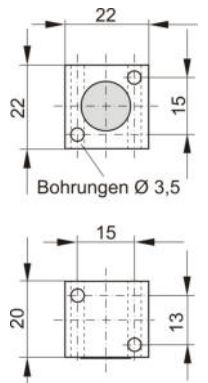
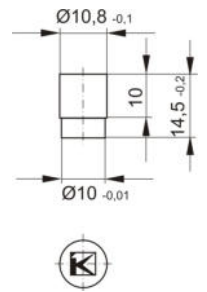
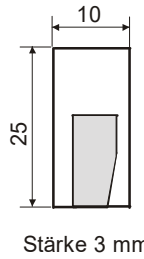
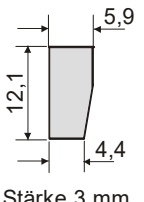
## 5. Technische Daten

Typ	WIDENT/P-40fv-8x1Z1G	WIDENT/P-40fv-8x1Z1G	WIDENT/P-40fv-8x1Z1G
Sach-Nr.	13.28-07	13.28-07-100	13.28-07-200
Positionen	8	8	15
Schaltabstand, Hysterese SIDENT/B-22fv20-4O1 SIDENT/B-11fs14-4O1 SIDENT/B-40fq100-4O1	20 mm*, < 15 % 20 mm*, < 15 % 50 mm*, < 15 %	20 mm*, < 15 % 20 mm*, < 15 % 50 mm*, < 15 %	20 mm*, < 15 % 20 mm*, < 15 % 50 mm*, < 15 %
Gesicherter Ausschaltabstand SIDENT/B-22fv20-4O1 SIDENT/B-11fs14-4O1 SIDENT/B-40fq100-4O1	35 mm 35 mm 100 mm	35 mm 35 mm 100 mm	35 mm 35 mm 100 mm
Bauform	Quader 40 x 40 x 130 mm	Quader 40 x 40 x 130 mm	Quader 40 x 40 x 130 mm
Gehäusematerial	Kunststoff	Kunststoff	Kunststoff
Einbauvorschrift	nicht bündig einbaubar	nicht bündig einbaubar	nicht bündig einbaubar
Anschluss	Stecker, 12-polig	Stecker, 12-polig	Stecker, 12-polig
Max. zulässige Leitungslänge	300 m	300 m	300 m
Umgebungstemperaturbereich	- 30 ... + 70 °C	- 30 ... + 70 °C	- 30 ... + 70 °C
Schutzart, Gewicht	IP 67, 300 g	IP 67, 300 g	IP 67, 300 g
Schutzisolierung 	Schutzklasse II nach IEC 947	Schutzklasse II nach IEC 947	Schutzklasse II nach IEC 947
Anschlussbild			
Betriebsspannungsbereich UL	15 ... 24 ... 30 VDC	15 ... 24 ... 30 VDC	15 ... 24 ... 30 VDC
Stromaufnahme	< 120 mA	< 120 mA	< 120 mA
Betriebsart	8 Schließer	8 Öffner	4 Schließer, Binärcode 1 Schließer, Strobe
Ausgangsspannung	Typ. UL+ - 1,75 V (100 mA)	Typ. UL+ - 1,75 V (100 mA)	Typ. UL+ - 1,75 V (100 mA)
Ausgangsstrom	< 400 mA pro Ausgang max. 800 mA insgesamt	< 400 mA pro Ausgang max. 800 mA insgesamt	< 400 mA pro Ausgang max. 800 mA insgesamt
Ansprechzeit	Typ. 10 ms	Typ. 10 ms	Typ. 10 ms (A1 ... A4)
Abfallzeit (Impulsverlängerung)	Typ. 200 ms	Typ. 200 ms	Typ. 200 ms (A1 ... A4)
Einschaltverhalten A5			Typ. 80 ms nach A1 ... A4
Ausschaltverhalten A5			Typ. 60 ms vor A1 ... A4
Einschaltverzögerung	ca. 1 s	ca. 1 s	ca. 1 s
Verfahrgeschwindigkeit SIDENT/B-22fv20-4O1 SIDENT/B-11fs14-4O1 SIDENT/B-40fq100-4O1	max. 1 m/s max. 1 m/s max. 3 m/s	max. 1 m/s max. 1 m/s max. 3 m/s	max. 0,8 m/s max. 0,8 m/s max. 2,5 m/s
Anzeigen	4 x Position = grün 2 x Position = gelb 1 x Betrieb = grün	4 x Position = grün 2 x Position = gelb 1 x Betrieb = grün	4 x Position = grün (Binärcode) 1 x Code detektiert = gelb 1 x Strobe = gelb 1 x Betrieb = grün
Verpol-, Kurzschlußschutz	eingebaut	eingebaut	eingebaut

\* Beim Einbau der Betätigungselemente in metallischer Umgebung können sich Schaltabstände ändern.

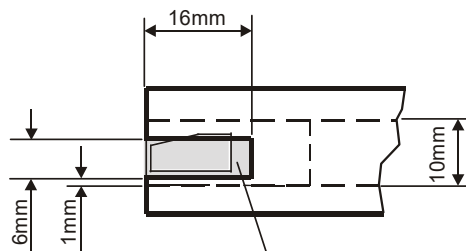
Tabelle: Stecker- und Leitungsbelegung

	PIN – Nr.	1	2	3	4	5	6	7	8	9	10	11	12
	Funktion	A5	A6	---	A7	A8	---	L+	A1	A2	A3	A4	L-
	Adernfarbe	weiß	braun	grün	gelb	grau	rosa	blau	rot	schwarz	violett	grau / rosa	rot / blau

Positionserkennung	Betätigungselement	Betätigungselement	Betätigungselement	Betätigungselement
Typ	SIDENT/B-22fv20-4O1	SIDENT/B-11fs14-4O1	SIDENT/B-10fs25-4O1	SIDENT/B-6fs12-4O1
Sach-Nr.	13.14-30	13.14-40	13.14-64	13.14-66
Position 1	13.14-30-012	13.14-40-012	13.14-64-012	13.14-66-012
Position 2	13.14-30-022	13.14-40-022	13.14-64-022	13.14-66-022
Position 3	13.14-30-032	13.14-40-032	13.14-64-032	13.14-66-032
Position 4	13.14-30-042	13.14-40-042	13.14-64-042	13.14-66-042
Position 5	13.14-30-052	13.14-40-052	13.14-64-052	13.14-66-052
Position 6	13.14-30-062	13.14-40-062	13.14-64-062	13.14-66-062
Position 7	13.14-30-072	13.14-40-072	13.14-64-072	13.14-66-072
Position 8	13.14-30-082	13.14-40-082	13.14-64-082	13.14-66-082
Position 9	13.14-30-092	13.14-40-092	13.14-64-092	13.14-66-092
Position 10	13.14-30-102	13.14-40-102	13.14-64-102	13.14-66-102
Position 11	13.14-30-112	13.14-40-112	13.14-64-112	13.14-66-112
Position 12	13.14-30-122	13.14-40-122	13.14-64-122	13.14-66-122
Position 13	13.14-30-132	13.14-40-132	13.14-64-132	13.14-66-132
Position 14	13.14-30-142	13.14-40-142	13.14-64-142	13.14-66-142
Position 15	13.14-30-152	13.14-40-152	13.14-64-152	13.14-66-152
Bauform	Quader 22 x 22 x 20 mm	Zylinder Ø 10,8 mm	25 x 10 x 3 mm	12,1 x 5,9 x 3 mm
Gehäusematerial	Kunststoff			
Einbauvorschrift	nicht bündig einbauen; vorzugsweise mit Einwegschrauben befestigen oder einkleben		nicht bündig einbauen; wegen Manipulationsgefahr unlösbar befestigen oder einkleben	
Schutzart, Gewicht	IP 67, 13 g	IP 67, 2 g	IP 67, 1 g	IP 67, 0,8 g
Schutzisolierung 	Schutzklasse II nach IEC 947			
Maßbild				
Identifikation	durch 6-stelligen Zahlencode			
Aufbau	Transponder			
Umgebungs-temperaturbereich	- 30 ... + 70 °C			

Montagebeispiel:


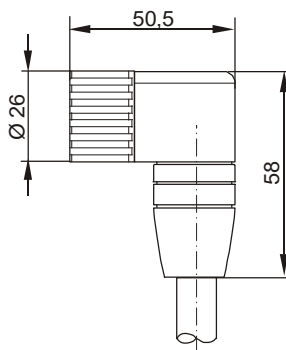
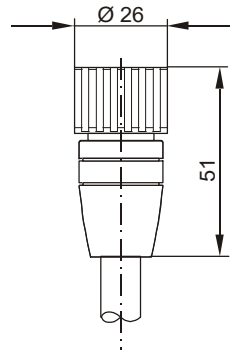
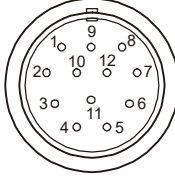

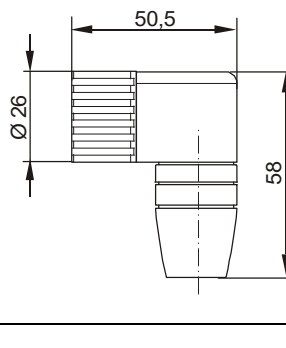
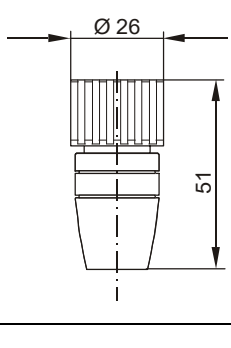
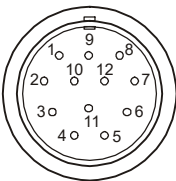
SIDENT/B-10fs25-401



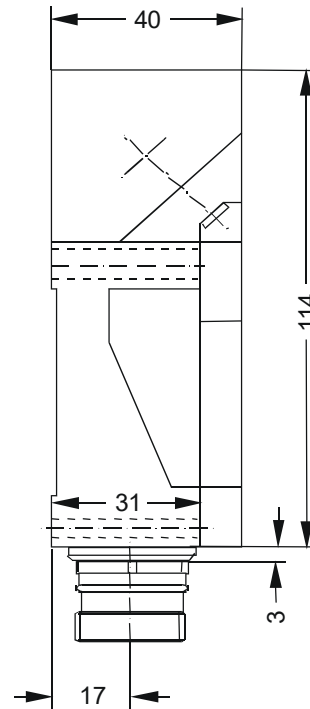
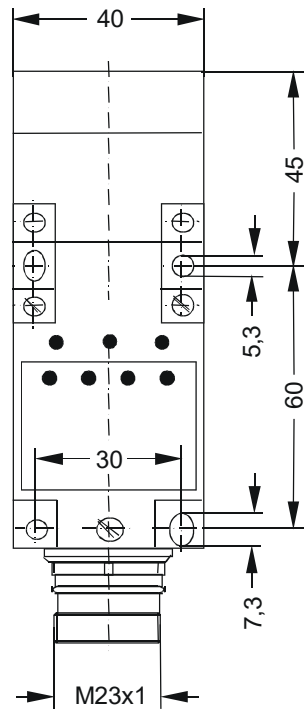
**Hinweis:** Andere Ausführungen der Betätigungselemente auf Anfrage.

metallfreier Bereich (beidseitig)

Positionserkennung	Betätigungselement		
Typ	SIDENT/B-40fq100-401		
Sach-Nr.	13.14-68		
Position 1	13.14-68-012	Position 9	13.14-68-092
Position 2	13.14-68-022	Position 10	13.14-68-102
Position 3	13.14-68-032	Position 11	13.14-68-112
Position 4	13.14-68-042	Position 12	13.14-68-122
Position 5	13.14-68-052	Position 13	13.14-68-132
Position 6	13.14-68-062	Position 14	13.14-68-142
Position 7	13.14-68-072	Position 15	13.14-68-152
Position 8	13.14-68-082		
Bauform	Quader 40 x 25 x 100 mm		
Gehäusematerial	Kunststoff		
Einbauvorschrift	Metallische Teile seitlich oder hinter dem Betätigungselement sind zulässig, können jedoch den Wirkungsbereich geringfügig beeinträchtigen.		
Schutzart, Gewicht	IP 67, 125 g		
Schutzisolierung <input type="checkbox"/>	Schutzklasse II nach IEC 947		
Maßbild			
Identifikation	durch 6-stelligen Zahlencode		
Aufbau	Transponder		
Umgebungstemperaturbereich	- 30 ... + 70 °C		

	Anschlussleitung	Anschlussleitung
<b>Typ</b>	<b>VLG 12E/12/X-2</b>	<b>VLG 12E/12/X-3</b>
<b>Sach-Nr.</b>	<b>20.18-52</b>	<b>20.18-55</b>
Gehäusematerial	Metall	
Schutzart	IP 65	
Schutzisolierung 	Schutzklasse II nach IEC 947	
Maßbild		
Steckerbild / Adernfarben		1: weiß      7: blau 2: braun    8: rot 3: grün      9: schwarz 4: gelb     10: violett 5: grau      11: grau/rosa 6: rosa      12: rot/blau
Querschnitt	12 x 0,5 mm <sup>2</sup>	12 x 0,5 mm <sup>2</sup>
Bezeichnung	LIYY, flexibel, PVC grau	
Umgebungstemperaturbereich	- 30 ... + 70 °C	
Anschluss	Buchse, 12-polig	
	Steckverbinder	Steckverbinder
<b>Typ</b>	<b>JKY1rZ-O-1</b>	<b>JKY1aZ-O-2</b>
<b>Sach-Nr.</b>	<b>13.99-46</b>	<b>13.99-48</b>
Gehäusematerial	Metall	
Schutzart	IP 65	
Schutzisolierung 	Schutzklasse II nach IEC 947	
Maßbild		
Steckerbild		
Umgebungstemperaturbereich	- 30 ... + 70 °C	
Anschluss	Buchse, 12-polig, Crimpkontakt	

## 6. Abmessungen



Sensitive Fläche  
(Orientierung veränderbar)



12-poliger Coninversstecker

## 7. Bestellbezeichnungen

### 7.1 Positionserkennung WIDENT/P

**WIDENT/P-40fv-8x1ZI1G** Sach-Nr. 13.28-07  
 Positionserkennung zur Detektierung von  
 8 verschiedenen Codes mit  
 8 Ausgängen (Schließer)

**WIDENT/P-40fv-8x1ZI1G** Sach-Nr. 13.28-07-100  
 Positionserkennung zur Detektierung von  
 8 verschiedenen Codes mit  
 8 Ausgängen (Öffner)

**WIDENT/P-40fv-8x1ZI1G** Sach-Nr. 13.28-07-200  
 Positionserkennung zur Detektierung von  
 15 verschiedenen Codes mit  
 4 binär codierten Positionsausgängen und  
 einem Strobausgang (Schließer)

### 7.2 Anschlussleitungen

Die Leitungslänge X bei  
 Bestellung bitte angeben  
 (Standardwert X = 5 m).

**VLG 12E/12/X-2** Sach-Nr. 20.18-52

Anschlussleitung mit gewinkeltem  
 Abgang, 12-adrig, (12 x 0,5 mm<sup>2</sup>),  
 mit Coninvers-Steckverbinder

**VLG 12E/12/X-3** Sach-Nr. 20.18-55

Anschlussleitung mit geradem  
 Abgang, 12-adrig, (12 x 0,5 mm<sup>2</sup>),  
 mit Coninvers-Steckverbinder

### 7.3 Steckverbinder

**JKYIrZ-O-1** Sach-Nr. 13.99-46

Coninvers-Steckverbinder,  
 Kupplung, Baureihe RC,  
 gewinkelter Abgang,  
 12-polig, Crimpkontakte

**JKYIaZ-O-2** Sach-Nr. 13.99-48

Coninvers-Steckverbinder,  
 Kupplung, Baureihe RC,  
 gerader Abgang,  
 12-polig, Crimpkontakte

### 7.4 Betätigungselemente

<b>SIDENT/B-22fv20-401</b>		<b>SIDENT/B-11fs14-401</b>		<b>SIDENT/B-10fs25-401</b>		<b>SIDENT/B-6fs12-401</b>		<b>SIDENT/B-40fq100-401</b>	
Betätigungselement Quader 22 x 22 x 20 mm		Minimal- Betätigungselement Zylinder Ø 10,8 mm		Betätigungselement in Gabelhalterung		Betätigungselement ohne Gehäuse		Betätigungselement Quader 40 x 25 100 mm	
Pos.	Sach-Nr	Pos.	Sach-Nr	Pos.	Sach-Nr	Pos.	Sach-Nr	Pos.	Sach-Nr
1	13.14-30-012	1	13.14-40-012	1	13.14-64-012	1	13.14-66-012	1	13.14-68-012
2	13.14-30-022	2	13.14-40-022	2	13.14-64-022	2	13.14-66-022	2	13.14-68-022
3	13.14-30-032	3	13.14-40-032	3	13.14-64-032	3	13.14-66-032	3	13.14-68-032
4	13.14-30-042	4	13.14-40-042	4	13.14-64-042	4	13.14-66-042	4	13.14-68-042
5	13.14-30-052	5	13.14-40-052	5	13.14-64-052	5	13.14-66-052	5	13.14-68-052
6	13.14-30-062	6	13.14-40-062	6	13.14-64-062	6	13.14-66-062	6	13.14-68-062
7	13.14-30-072	7	13.14-40-072	7	13.14-64-072	7	13.14-66-072	7	13.14-68-072
8	13.14-30-082	8	13.14-40-082	8	13.14-64-082	8	13.14-66-082	8	13.14-68-082
9	13.14-30-092	9	13.14-40-092	9	13.14-64-092	9	13.14-66-092	9	13.14-68-092
10	13.14-30-102	10	13.14-40-102	10	13.14-64-102	10	13.14-66-102	10	13.14-68-102
11	13.14-30-112	11	13.14-40-112	11	13.14-64-112	11	13.14-66-112	11	13.14-68-112
12	13.14-30-122	12	13.14-40-122	12	13.14-64-122	12	13.14-66-122	12	13.14-68-122
13	13.14-30-132	13	13.14-40-132	13	13.14-64-132	13	13.14-66-132	13	13.14-68-132
14	13.14-30-142	14	13.14-40-142	14	13.14-64-142	14	13.14-66-142	14	13.14-68-142
15	13.14-30-152	15	13.14-40-152	15	13.14-64-152	15	13.14-66-152	15	13.14-68-152

Wir sind zertifiziert nach DIN EN ISO 9001

Änderungen vorbehalten!